



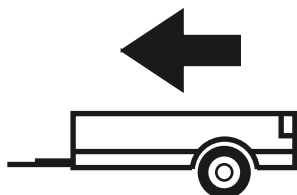
2004 - 12/2011

BMW X3 E83

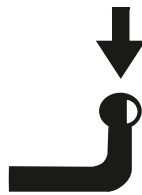
Cat. No. **B/009**

e20

e20*94/20*0943*00



2000kg



80kg

D = 10,85kN

D (kN) =



MAX kg

x

MAX kg

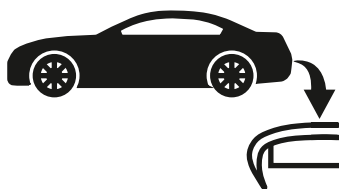
x 0,00981



MAX kg

+

MAX kg

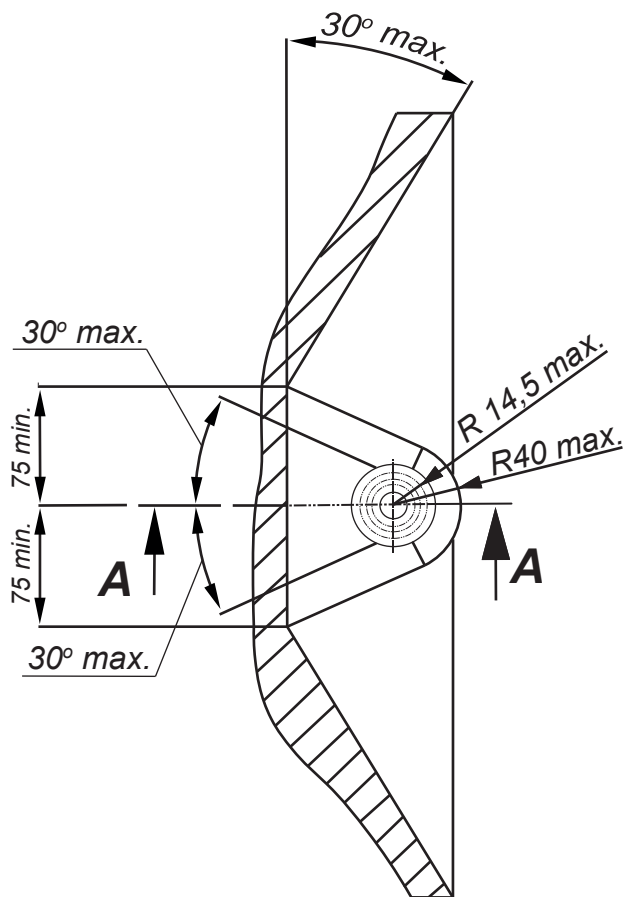


IMIOLA HAK-POL

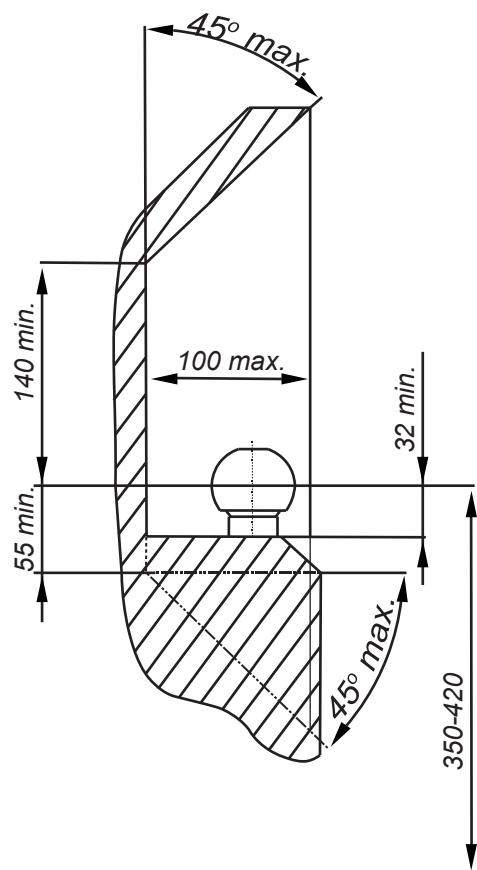
96-111 KOWIESY, CHOJNATA 23A, POLAND

Tel. + 48 46 831 73 31, fax +48 831 74 29

e-mail: office@imiola.pl, www.imiola.pl



PRZEKRÓJ A-A



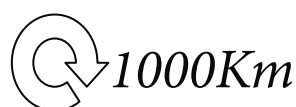
PL Należy zagwarantować przestrzeń swobodną według załącznika VII, rysunek 25a/b Regulaminu EKG ONZ 55.01 przy dopuszczalnym ciężarze całkowitym pojazdu.

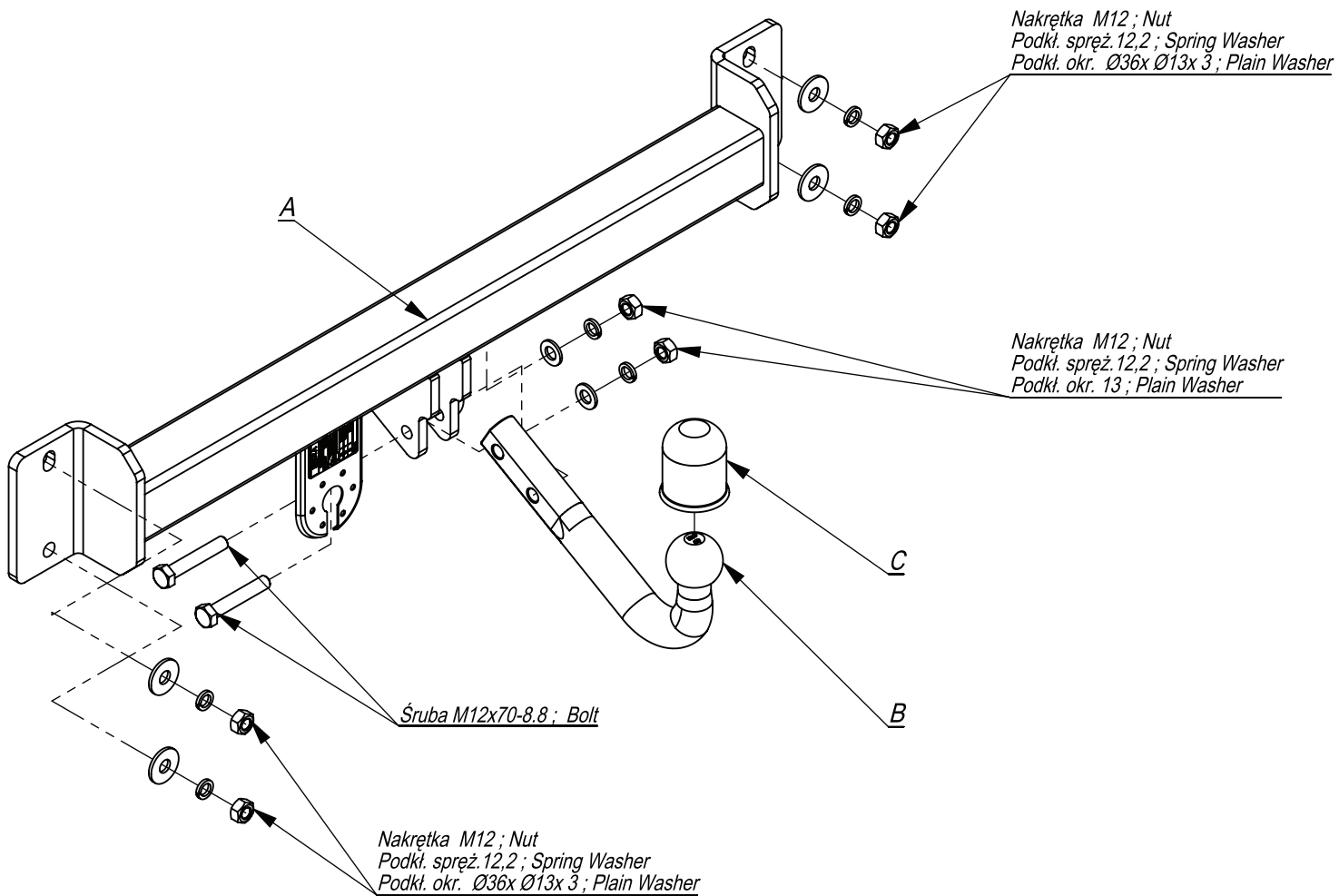
F L'espace libre doit être garanti conformément à l'annexe VII, illustration de la réglementation 55.01 CE pour un poids total en charge autorisé du véhicule.

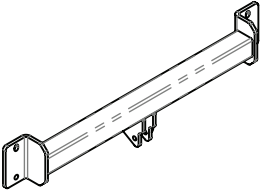
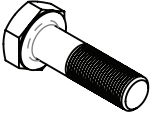
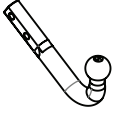





GB The clearance specified in appendix VII, diagram 25a/b of Regulation No. 55.01 UN EU must be guaranteed at laden weight of the vehicle.

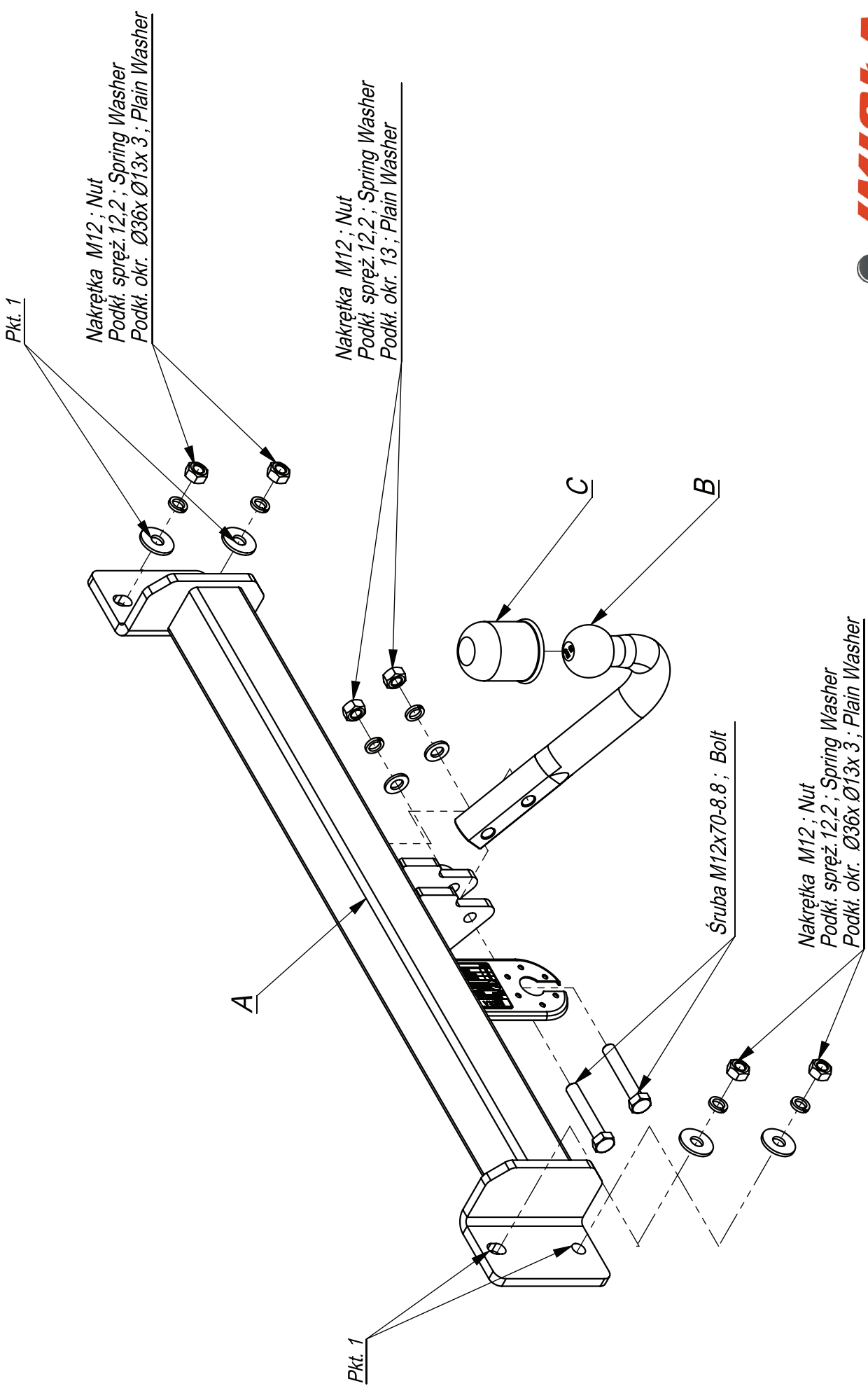
D Der Freiraum nach Anhang VII, Abbildung 25a/b der Vorschriften 55.01 EG ist zu gew 25a/b abzuwehren bei zulässigem Gesamtgewicht des Fahrzeuges.

Moment skręcający dla śrub i nakrętek (8.8) Torque settings for nuts and bolts (8.8)	
M8	25Nm
M10	55Nm
M12	85Nm
M14	135Nm
M16	195Nm





	A	x1		M12x70	2
	B	x1		M12	6
	C	x1		Ø36xØ13x3	4
				13	2
				12,2	6



Pkt. 1

Nakrętka M12; Nut
 Podkł. spręż. 12,2; Spring Washer
 Podkł. okr. Ø36x Ø13x 3; Plain Washer

Nakrętka M12; Nut
 Podkł. spręż. 12,2; Spring Washer
 Podkł. okr. 13; Plain Washer

Śruba M12x70-8.8; Bolt

Nakrętka M12; Nut
 Podkł. spręż. 12,2; Spring Washer
 Podkł. okr. Ø36x Ø13x 3; Plain Washer

A

C

B

Pkt. 1

Nr katalogowy
B/009

Marka
BMW X3

od 2004 ->



96-111 Kowiesy, Chojnata 23 A
 tel. +48 46 831 73 31

- Odkręcić zderzak.
- Odkręcić wzmocnienie zderzaka (nie będzie już montowane).
- Przyłożyć belkę haka A do tylnego pasa i skręcić nakrętkami M12 poprzez otwory (pkt 1).
- Zamontować zderzak.
- Przykręcić kulę i blachę gniazda elektrycznego śrubami M12x70 8.8 (pkt 2).
- Dokręcić wszystkie śruby z momentem jak w tabeli.
- Podłączyć instalację elektryczną.

- Unscrew the bumper.
- Unscrew the reinforcement of the bumper (it will not be used any more).
- Put the main bar A to the rear belt and screw with nuts M12 through the holes (point 1).
- Assemble the bumper.
- Fix the ball and electric plate with bolts M12x70 8.8 (point 2).
- Tighten all the bolts according to the torque setting- see the table.
- Connect the electric wires.

- Dévisser le pare-chocs.
- Dévisser le renforcement du pare- chocs (il ne sera plus monté).
- Mettre la poutre du crochet d'attelage A à la bande postérieure et serrer avec les écrous M12 en utilisant les trous adéquats (point 1).
- Monter le pare-chocs.
- Visser le crochet d'attelage et socle de prise électrique à l'aide des boulons M12x70 8.8 (point 2).
- Serrer tous les boulons avec un couple de serrage selon tableau.
- Raccorder le circuit électrique.

- Die Stoßstange abschrauben.
- Die Stoßstange Verstärkung abschrauben, wird nicht wieder montiert.
- Den Querbalken A an den hinteren Karosseriestreifen anlegen und mit den Muttern M12 durch die Öffnungen (Punkt 1) anschrauben.
- Die Stoßstange montieren.
- Die Kugel und die Steckdosenhalterung mit den Schrauben M12x70 8.8 (Punkt 2) anschrauben.
- Alle Schrauben mit dem in der Tabelle angegebenen Drehmoment anschrauben.
- Die Elektroinstallation anschließen.

- Desenroscar el parachoques.
- Desenroscar el realzar del parachoques (ya no se montará).
- Colocar la barra del gancho A al latón trasero y apretar con las tuercas M12a través de los orificios (punto 1).
- Instalar el parachoques.
- Apretar la bola y la placa de la toma de corriente tornillos M12x70 8.8. (p. 2).
- Apretar todos los tornillos con el par según la tabla anterior.
- Conectar la instalación eléctrica..

