



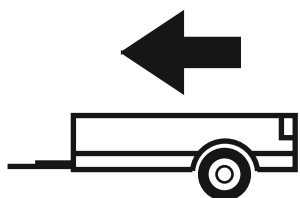
Citroen Jumpy III, Spacetourer
 Peugeot Expert III, Traveller
 Toyota Proace, Proace Verso

2016 -

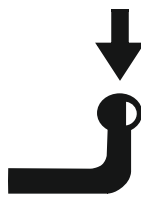
Cat. No. **C/A42**

E20

E20 55R-01 5151



2500kg



100kg

D = 13,60kN

D (kN) =



MAX kg x MAX kg

x 0,00981



MAX kg + MAX kg

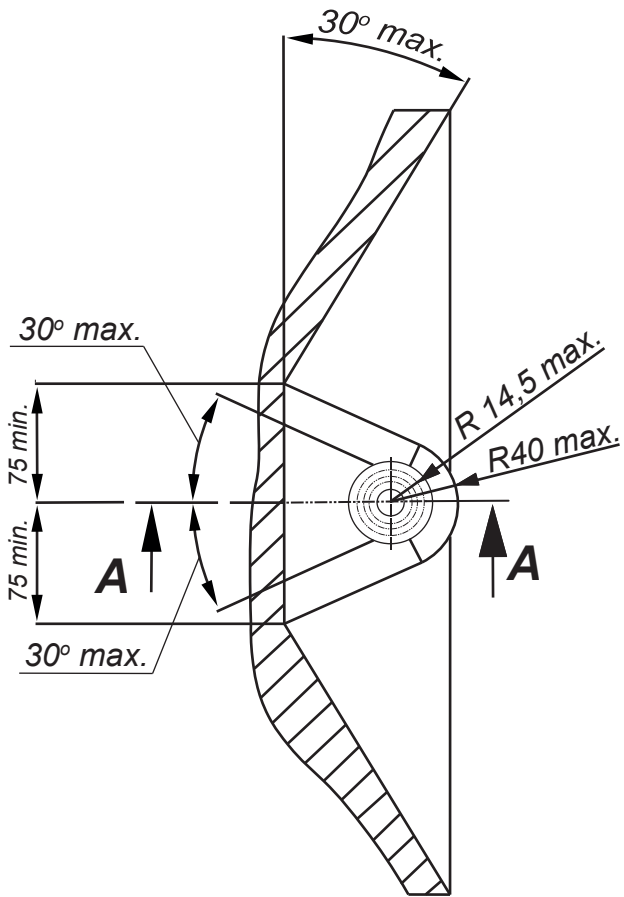


IMIOLA HAK-POL

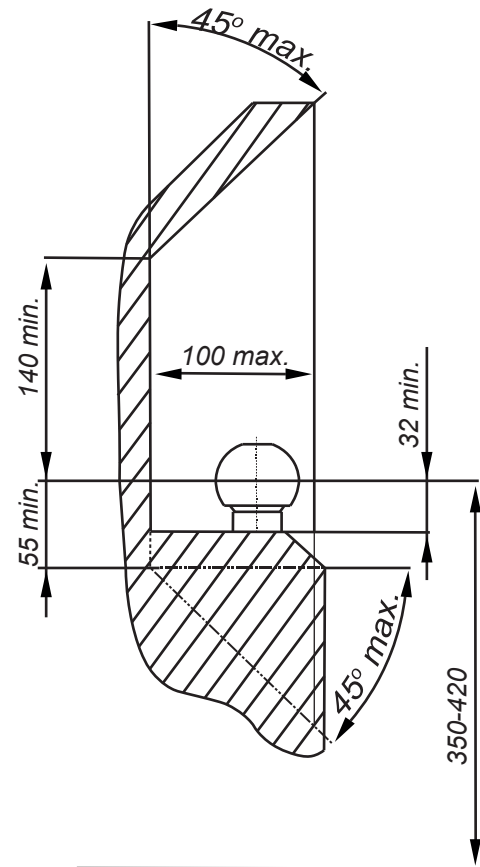
96-111 KOWIESY, CHOJNATA 23A, POLAND

Tel. + 48 46 831 73 31, fax +48 831 74 29

e-mail: office@imiola.pl, www.imiola.pl



PRZEKRÓJ A-A



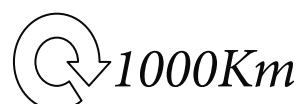
PL Należy zagwarantować przestrzeń swobodną według załącznika VII, rysunek 25a/b Regulaminu EKG ONZ 55.01 przy dopuszczalnym ciężarze całkowitym pojazdu.

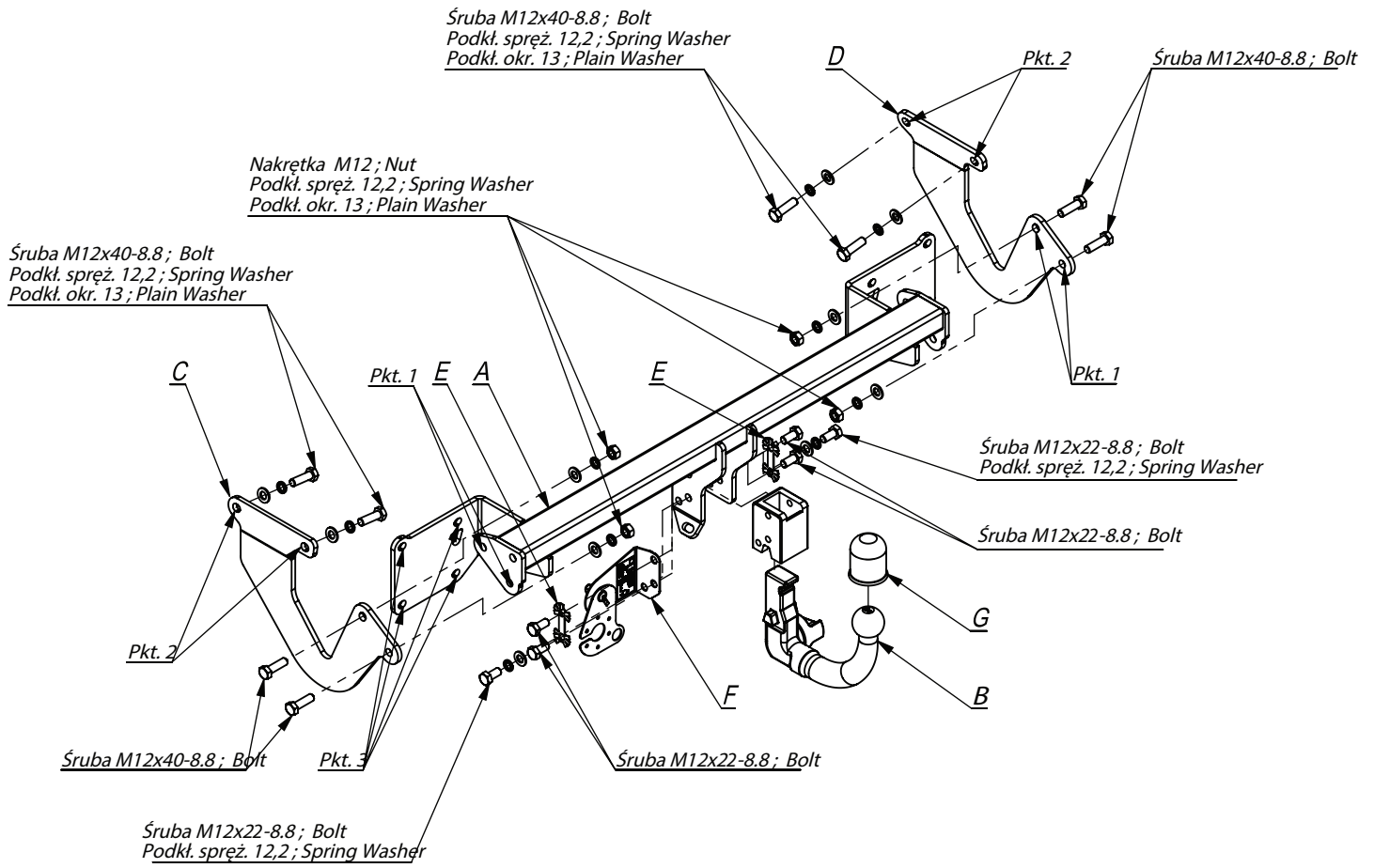
F L'espace libre doit être garanti conformément à l'annexe VII, illustration de la réglementation 55.01 CE pour un poids total en charge autorisé du véhicule.

GB The clearance specified in appendix VII, diagram 25a/b of Regulation No. 55.01 UN EU must be guaranteed at laden weight of the vehicle.

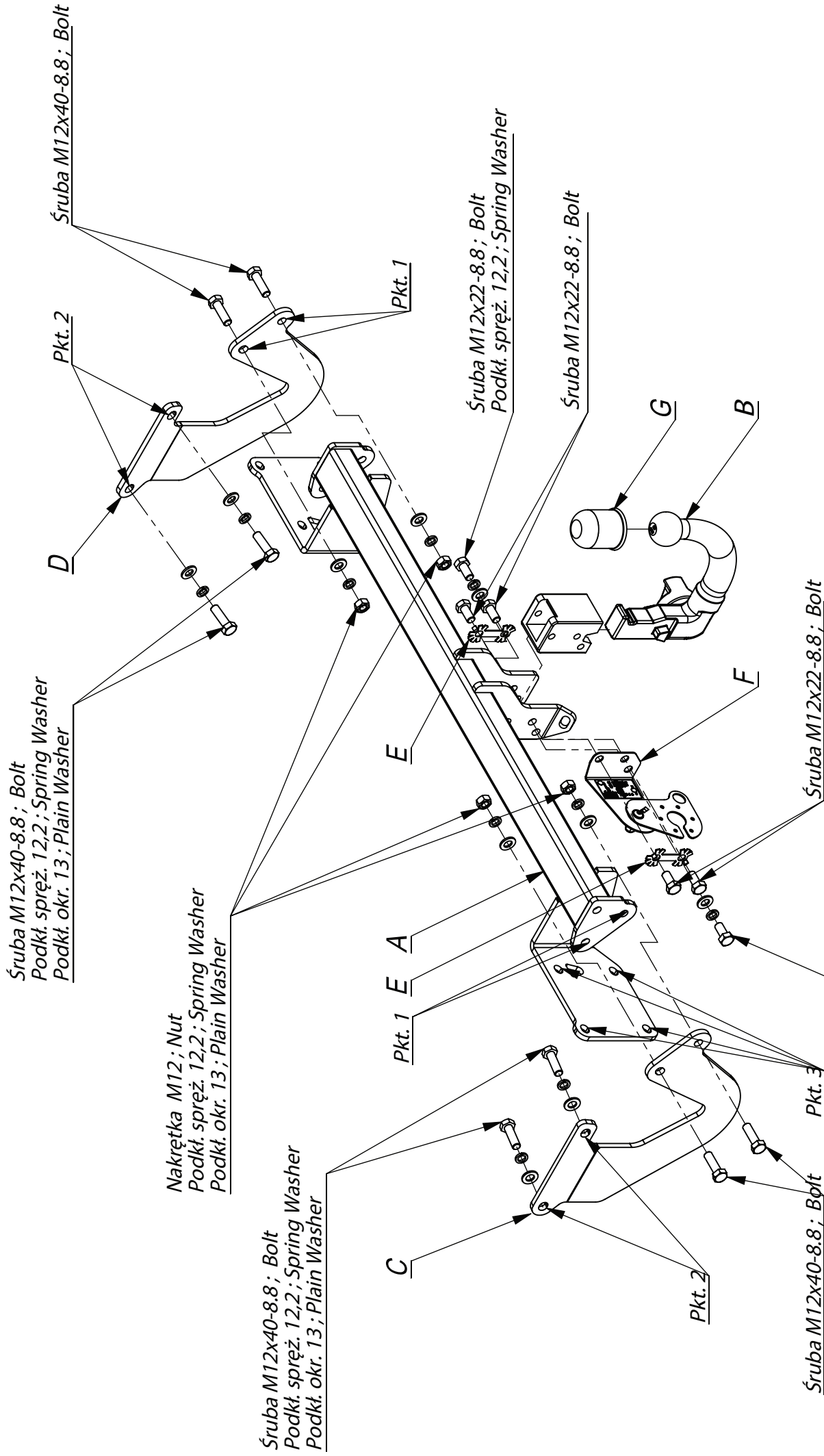
D Der Freiraum nach Anhang VII, Abbildung 25a/b der Vorschriften 55.01 EG ist zu gew 25a/b abzuhalten bei zulässigem Gesamtgewicht des Fahrzeuges.

Moment skręcający dla śrub i nakrętek (8.8) Torque settings for nuts and bolts (8.8)	
M8	25Nm
M10	55Nm
M12	85Nm
M14	135Nm
M16	195Nm





	A	x1		M12x40	8
				M12x22	6
	B	x1		M12	6
	C	x1		13	8
	D	x1		12,2	10
	E	x2			
	F	x1			
	G	x1			



Nr katalogowy Marka
C/A42 Citroen Jumpy III, Spacetourer od 2016 ->
Peugeot Expert III, Traveller
Toyota Proace, Proace Verso

Śruba M12x22-8.8; Bolt
Podkł. spręż. 12,2; Spring Washer



96-111 Kowiesy, Chojnata 23 A
tel. +48 46 831 73 31

- Odkręcić zderzak i belkę zderzeniową (nie będzie już wykorzystana).
- Belkę haka A przykręcić do tylnego pasa (pkt 3).
- Elementy haka C i D przykręcić do podłużnic śrubami M12x40 8.8 (pkt2) oraz do belki haka śrubami M12x40 8.8 (pkt1).
- Dokręcić wszystkie śruby z momentem wg tabeli.
- Przykręcić zderzak.
- Przykręcić kulę i blachę gniazda elektrycznego.
- Podłączyć instalację elektryczną.

- Unscrew the bumper and bumper bar (it will not be used any more).
- Screw the main bar A to the rear belt (point 3).
- Screw the elements C and D to the frame side members with bolts M12x40 8.8 (point 2) and to the main bar with bolts M12x40 8.8 (point 1).
- Tighten all the bolts according to the torque setting- see the table.
- Screw the bumper.
- Fix the ball and electric plate.
- Connect the electric wires.

- Dévisser le pare-chocs et les supports de la réalisation en matière plastique du pare- chocs (il ne sera plus utilisé).
- Visser la barre de crochet A à la jupe arrière (point 3).
- Les éléments à crochets C et D doivent être vissé sur les longerons à l'aide de boulons M12x40 8.8 (point 2) et à la poutre à crochets avec boulons M12x40 8.8 (point 1).
- Serrer tous les boulons avec un couple de serrage selon tableau.
- Visser le pare-chocs.
- Visser la boule et la tôle de la prise électrique.
- Brancher l'installation électrique.

- Den Stoßfänger und den Stoßfängerträger abschrauben (es wird nicht mehr verwendet).
- Den AHK-Querträger A am hinteren Band anschrauben (Punkt 3).
- Die AHK-Bauteile C und D mit Schrauben M12x40 8.8 (Punkt 2) und an den AHK-Träger mit Schrauben M12x40 8.8 (Punkt 1) anschrauben.
- AHK-Träger A in die Längsträger einschieben und mit Schrauben M10x35 8.8 anschrauben – entsprechend für Fahrzeuge von der Liste nach Zeichnung (Punkt 1) und für Fahrzeuge von der Liste nach Zeichnung (Punkt 2).
- Ausschnitt (Öffnung) im unteren Bereich des Stoß Ziehen Sie alle Schrauben mit dem Drehmoment gemäß der Tabelle an.
- Den Stoßfänger anschrauben.
- Die Elektroinstallation anschließen.

- Desenrosque el parachoques y la barra de impacto (ya no es necesario).
- Apretar la barra del gancho A a la correa trasera con los tornillos (punto 3).
- Los elementos de gancho C y D se deben atornillar a los largueros con tornillos M12x40 8.8 (punto 2) y a la viga de gancho con tornillos M12x40 8.8 (punto 1).
- Apretar todos los tornillos con el par según la tabla anterior.
- Apretar el parachoques.
- Apretar la bola y la placa de la toma eléctrica.
- Conectar la instalación eléctrica.

