



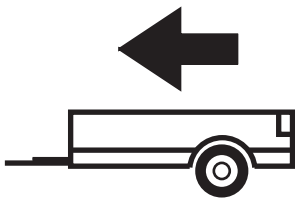
2007 - 12/2014

FIAT BRAVO htb.

Cat. No. **F/024**

e20

e20*94/20*0859*00



1400kg



75kg

D = 7,90kN

D (kN) =



MAX kg x MAX kg

x 0,00981



MAX kg + MAX kg

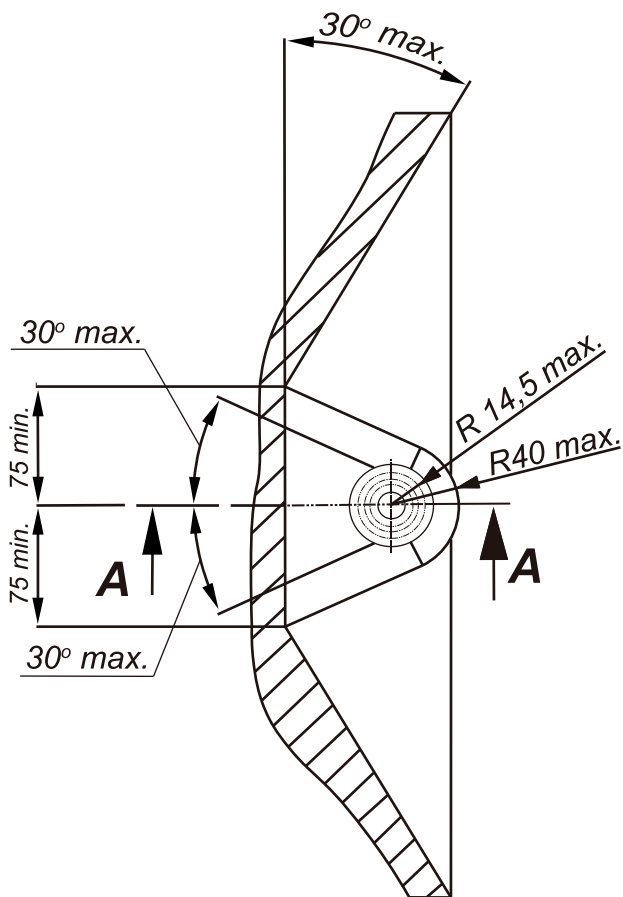


IMIOLA HAK-POL

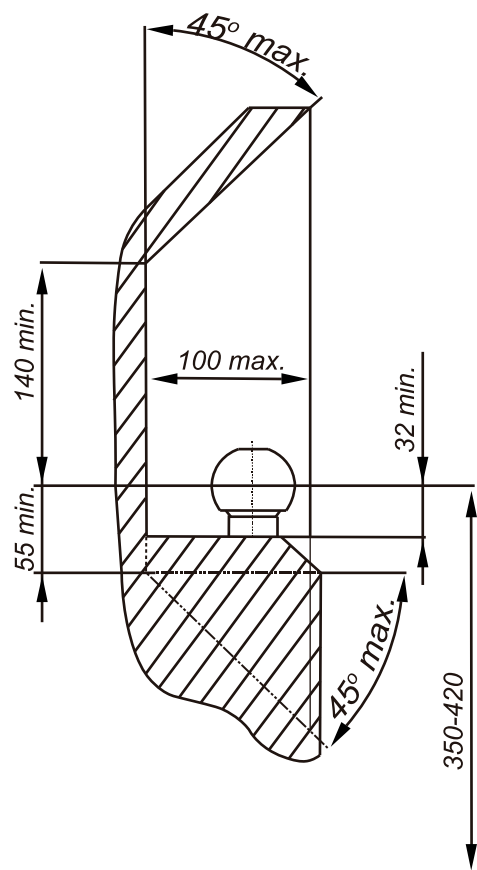
96-111 KOWIESY, CHOJNATA 23A, POLAND

Tel. + 48 46 831 73 31, fax +48 831 74 29

e-mail: office@imiola.pl, www.imiola.pl



PRZEKRÓJ A-A



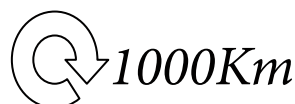
PL Należy zagwarantować przestrzeń swobodną według załącznika VII, rysunek 25a/b Regulaminu EKG ONZ 55.01 przy dopuszczalnym ciężarze całkowitym pojazdu.

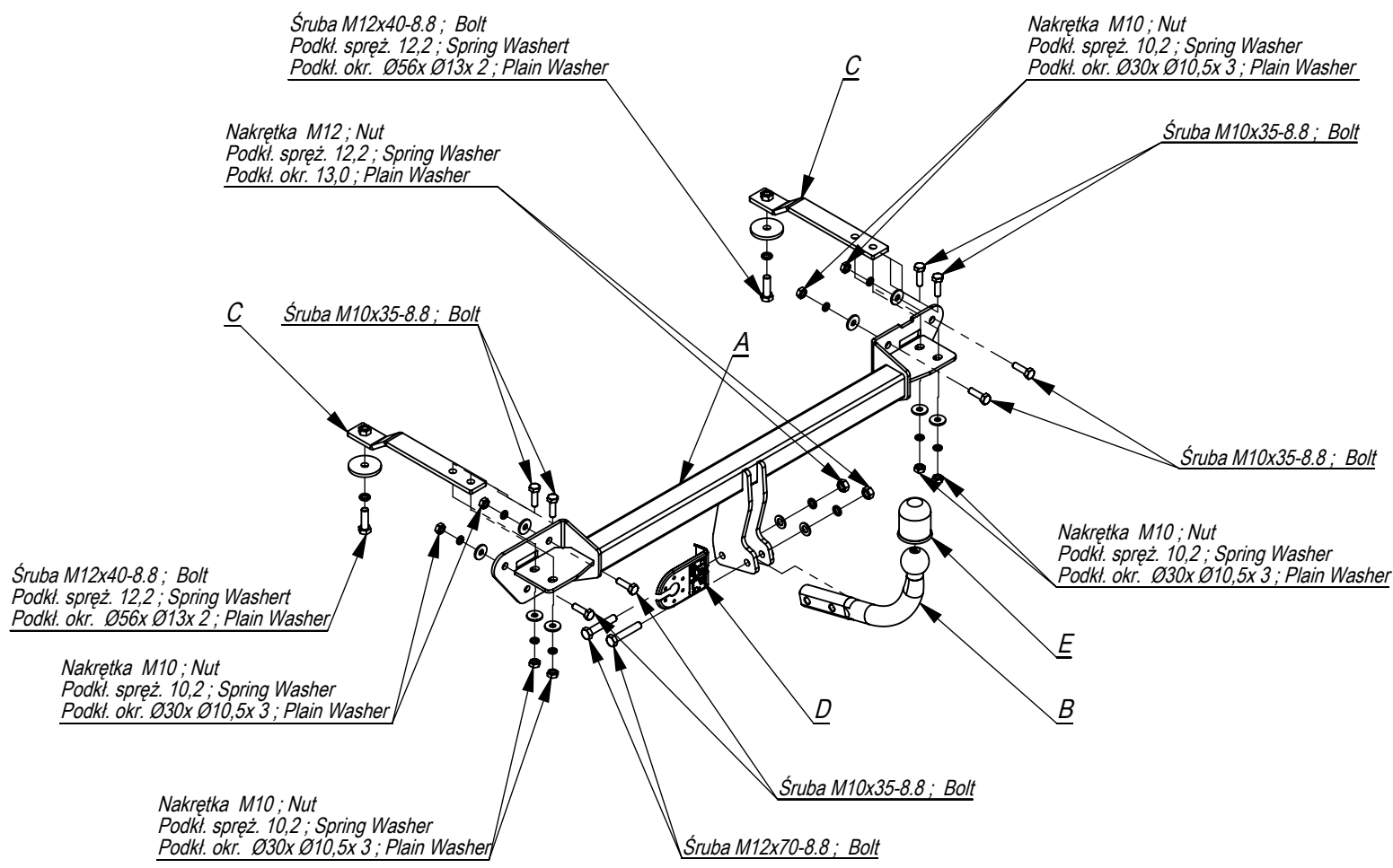
F L'espace libre doit être garanti conformément à l'annexe VII, illustration de la réglementation 55.01 CE pour un poids total en charge autorisé du véhicule.

GB The clearance specified in appendix VII, diagram 25a/b of Regulation No. 55.01 UN EU must be guaranteed at laden weight of the vehicle.

D Der Freiraum nach Anhang VII, Abbildung 25a/b der Vorschriften 55.01 EG ist zu gewährleisten bei zulässigem Gesamtgewicht des Fahrzeuges.

Moment skręcający dla śrub i nakrętek (8.8) Torque settings for nuts and bolts (8.8)	
M8	25Nm
M10	55Nm
M12	85Nm
M14	135Nm
M16	195Nm





	A	x1		M12x70	2
				M12x40	2
				M10x35	8
	B	x1		M12	2
				M10	8
	C	x2		Ø56x Ø13x 2	2
				Ø30xØ10,5x 3	8
	D	x1		13	2
	E	x1		12,2	4
				10,2	8

- Odkręcić zderzak oraz metalowe wzmocnienie (nie będzie już wykorzystane).
- Odkręcić tłumik z tylnego zawiesia.
- Udrożnić technologiczne otwory od spodu podłużnic (wyjąć gumowe zaślepki).
- Belkę haka A przykręcić do tylnego pasa śrubami M10x35 8.8 (pkt 3).
- Elementy haka C wsunąć do podłużnic i przykręcić: do podłużnic śrubami M12x40 8.8 (pkt 4) używając podkładek D oraz do belki haka A śrubami M10x35 8.8 (pkt 1).
- Dokręcić wszystkie śruby z momentem jak w tabeli.
- Przykręcić tłumik oraz zderzak.
- Przykręcić kulę i blachę gniazda elektrycznego śrubami M12x70 8.8 (pkt 5).
- Podłączyć instalację elektryczną.

- Unscrew the bumper and metal reinforcement (it will not be used any more).
- Unscrew the damper from the rear hanger.
- The technological holes of the bottom of the metal clamps make permeable (remove the rubber plugs).
- Screw the main bar A to the rear belt with bolts M10x35 8.8 (point 3).
- Insert the elements C in the metal clamps and screw: to the metal clamps with bolts M12x40 8.8 (point 4) using washers D and to the main bar A with bolts M10x35 8.8 (point 1).
- Tighten all the bolts according to the torque setting- see the table.
- Screw the damper and bumper.
- Fix the ball and electric plate with bolts M12x70 8.8 (point 5).
- Connect the electric wires.

- Dévisser le pare-chocs et le renforcement en métal (il ne sera plus utilisé).
- Dévisser le silencieux du cintre postérieur.
- Déboucher les trous technologiques du bas des longerons (enlever les bouchons en caoutchouc).
- Visser la poutre du crochet A à la jupe arrière à l'aide des boulons M10x35 8.8 (point 3).
- Enlever les éléments C du crochet aux longerons et les serrer: aux longerons, à l'aide des boulons M12x40 8.8 (point 4), en utilisant les rondelles D et à la poutre du crochet, à l'aide des boulons M10x35 8.8 (point 1).
- Serrer tous les boulons avec un couple de serrage selon tableau.
- Visser le silencieux et le pare-chocs.
- Visser le crochet d'attelage et socle de prise électrique à l'aide des boulons M12x70 8.8 (point 5).
- Raccorder le circuit électrique.

- Die Stoßstange und die Metallverstärkung abschrauben (wird nicht wieder benutzt).
- Den Ausputopf aus der hinteren Aufhängung abschrauben.
- Die vom Werk aus vorhandenen Öffnungen von unten der Längsträger durchlässig machen (die Gummiverschlussstopfen herausnehmen).
- Den Querbalken A an den hinteren Karosseriestreifen M10x35 8.8 (Punkt 3) anschrauben.
- Die Tragteile C in die Längsträger C schieben und verschrauben: mit den Schrauben M12x40 (Punkt 4) mit der Anwendung von den Unterlegscheiben D und an den Querbalken A mit den Schrauben M10x35 8.8 (Punkt 1) an die Längsträger anschrauben.
- Alle Schrauben mit dem in der Tabelle angegebenen Drehmoment festziehen.
- Den Ausputopf und die Stoßstange anschrauben.
- Die Kugel und die Steckdosenhalterung mit den Schrauben M12x70 8.8 anschrauben.
- Die Elektroinstallation anschließen.

- Desenroscar la parachoques.
- Desenroscar el realzar del parachoques (ya no se utilizará)
- Limpiar los orificios en el chasis
- Apretar la barra del gancho A al latón trasero con tornillos M10x35 8.8 (punto 3)
- Insertar los elementos C y D al chasis y apretar ligeramente con tornillos M12x40 8.8 (punto 4) utilizando arandelas grandes.
- Apretar los elementos C a la barra A con tornillos M10x35 8.8 (punto 1).
- Apretar todos los tornillos con el par según la tabla anterior.
- Apretar el parachoques
- Apretar la bola y la placa de la toma de corriente.
- Conectar la instalación eléctrica.

