



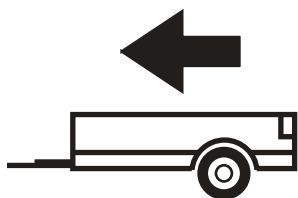
DACIA LOGAN
estate, van, express

2007 - 2013

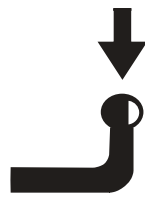
Cat. No. **G/003**

e20

e20*94/20*0899*00



1300kg



75kg

D = 7,80kN

D (kN) =



MAX kg

x

MAX kg

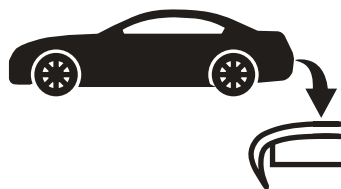
x 0,00981



MAX kg

+

MAX kg

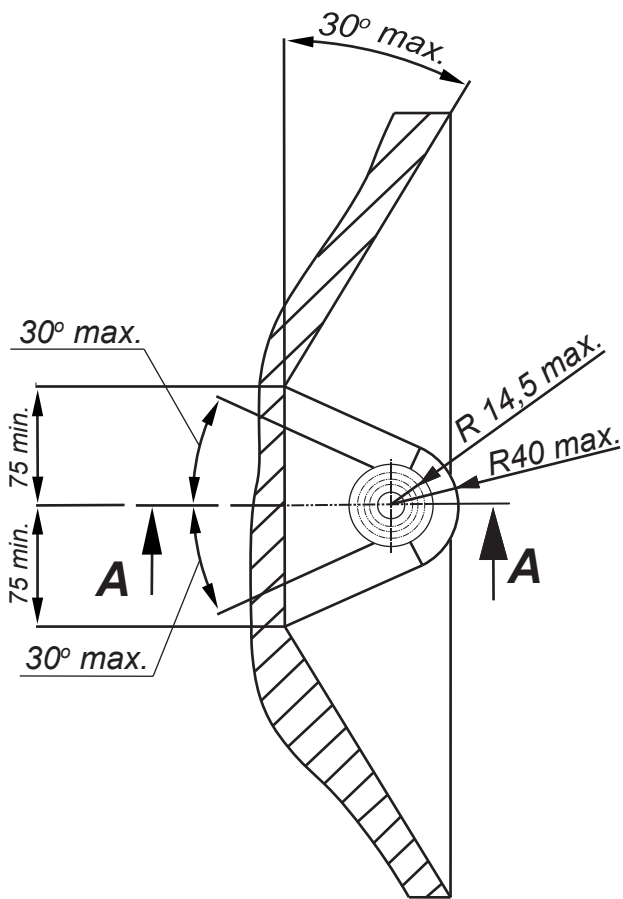


IMIOLA HAK-POL

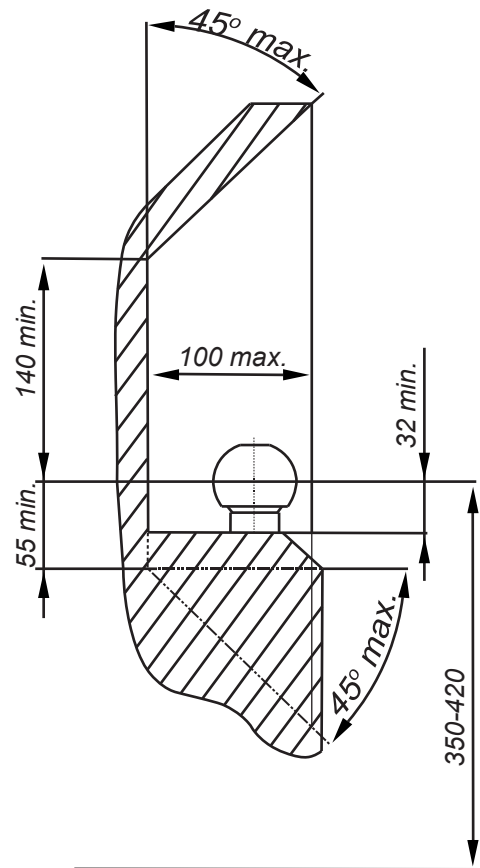
96-111 KOWIESY, CHOJNATA 23A, POLAND

Tel. + 48 46 831 73 31, fax +48 831 74 29

e-mail: office@imiola.pl, www.imiola.pl



PRZEKRÓJ A-A



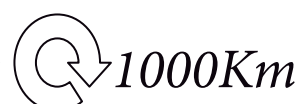
PL Należy zagwarantować przestrzeń swobodną według załącznika VII, rysunek 25a/b Regulaminu EKG ONZ 55.01 przy dopuszczalnym ciężarze całkowitym pojazdu.

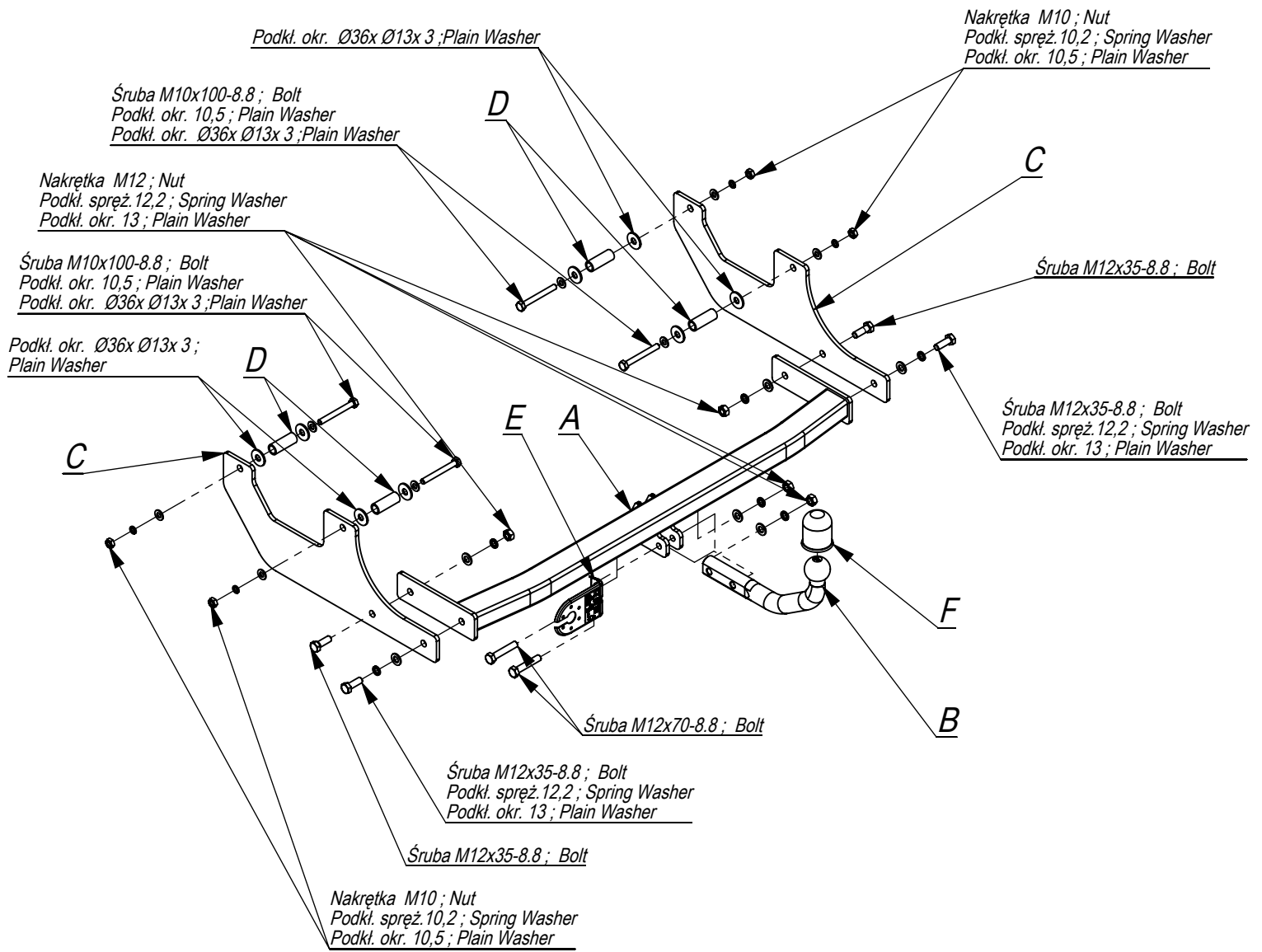
F L'espace libre doit être garanti conformément à l'annexe VII, illustration de la réglementation 55.01 CE pour un poids total en charge autorisé du véhicule.

GB The clearance specified in appendix VII, diagram 25a/b of Regulation No. 55.01 UN EU must be guaranteed at laden weight of the vehicle.

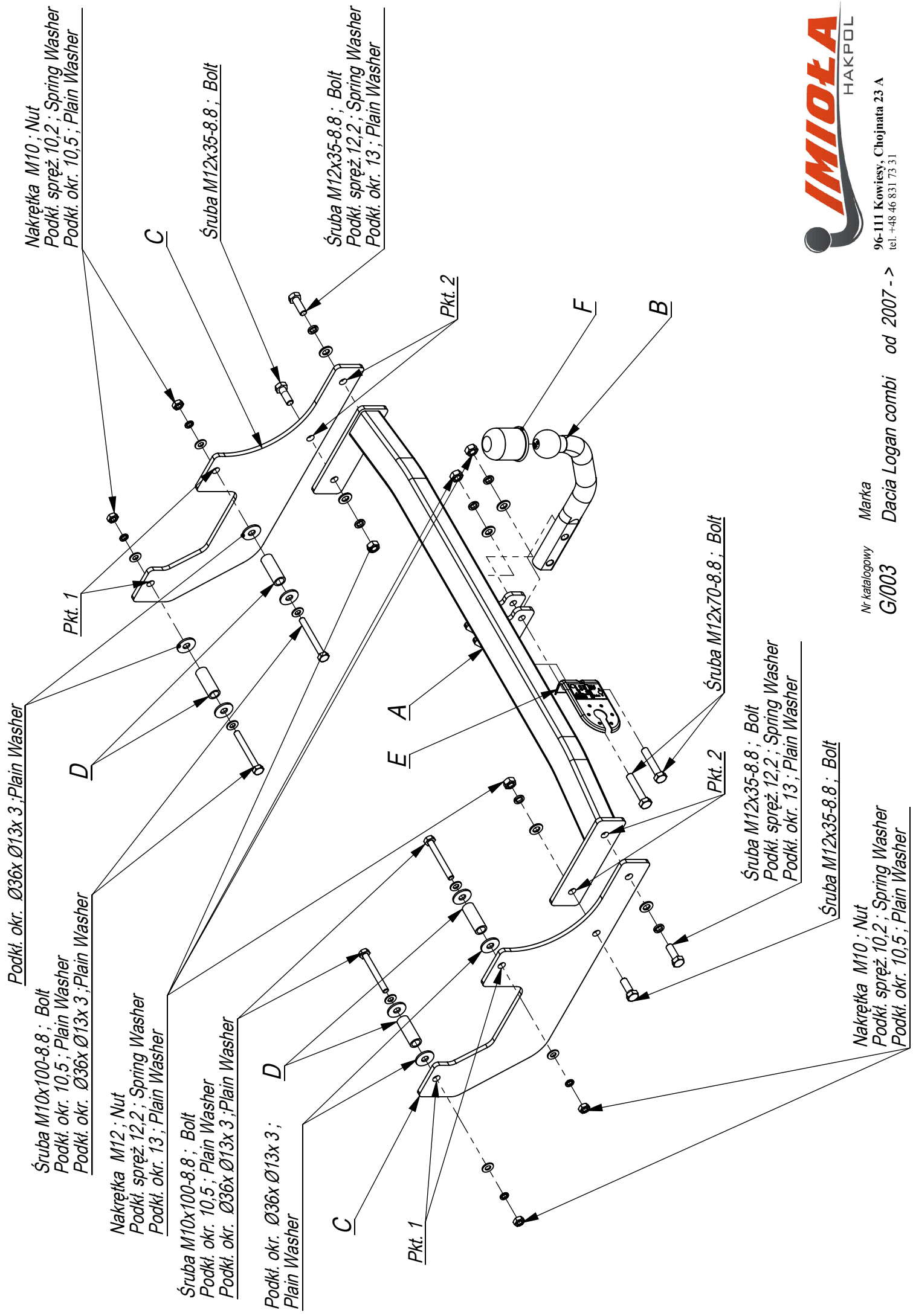
D Der Freiraum nach Anhang VII, Abbildung 25a/b der Vorschriften 55.01 EG ist zu gew 25a/b abzuwehren bei zulässigem Gesamtgewicht des Fahrzeuges.

Moment skracający dla śrub i nakrętek (8.8) Torque settings for nuts and bolts (8.8)	
M8	25Nm
M10	55Nm
M12	85Nm
M14	135Nm
M16	195Nm





	A	x1		M12x70	2
				M12x35	4
				M10x100	4
	C	x2		M12	4
				M10	4
	D	x4		Ø36xØ13x3	8
				13	6
	E	x1		10,5	4
				12,2	6
	F	x1		10,2	4



96-111 Kowiesy, Chojnata 23 A
tel. +48 46 831 73 31

Nr katalogowy G/003
Marka Dacia Logan combi
od 2007 ->

- W technologiczne otwory w podłużnicach włożyć tuleje dystansowe.
- Elementy zaczepu C przykręcić do podłużnic śrubami M10x100 8.8 (pkt 1).
- Do elementów C przykręcić belkę zaczepu A śrubami M12x35 8.8 (pkt 2).
- Dokręcić wszystkie śruby z momentem wg tabeli
- Przykręcić kulę i blachę gniazda elektrycznego.
- Podłączyć instalację elektryczną.

- Insert the distance sleeves in the technological holes, in the metal clamps.
- Screw the elements C to the metal clamps with bolts M10x100 8.8 (point 1).
- Screw the main bar A to the elements C with bolts M12x35 8.8 (point 2).
- Tighten all the bolts according to the torque setting- see the table.
- Fix the ball and electric plate.
- Connect the electric wires.

- Placer les douilles d'écartement dans les ouvertures de longerons,
- Visser les éléments d'attache C aux longerons par les boulons M10x100, 8.8 (point 1),
- Visser les éléments C à la traverse d'attache A par les boulons M12x35 8.8 (point 2),
- Serrer tous les boulons avec un couple de serrage selon tableau,
- Visser le crochet d'attelage et socle de prise électrique,
- Raccorder le circuit électrique.

- In die vom Werk aus in den Längsträgern vorhandenen Öffnungen die Distanzhülsen stecken.
- Die Tragteile C an die Längsträger mit den Schrauben M10x100 8.8 (Punkt 1) anschrauben.
- An die Tragteile C den Querbalken A mit den Schrauben M12x35 8.8 (Punkt 2) anschrauben.
- Alle Schrauben mit dem in der Tabelle angegebenen Drehmoment festziehen.
- Die Kugel und die Steckdosenhalterung anschrauben.
- Die Elektroinstallation anschließen.

- En los agujeros tecnológicos en los largueros deben insertarse las mangas separadoras. A tal preparados largueros debe atornillar los componentes del gancho C por medio de tornillos M10x90 8.8 (p. 1).
- Atornillar la viga de la bola de remolque A a los elementos de la bola de remolque C , usando tornillos M12x45 8.8 (p.2).
- Apretar la bola y la placa de la toma eléctrica.
- Apretar todos los tornillos con el par según la tabla anterior.
- Conectar la instalación eléctrica.

