



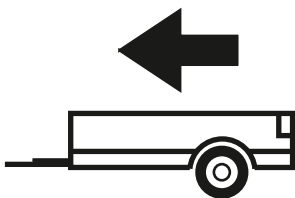
JEEP GRAND CHEROKKE  
JEEP COMMANDER

06/2005 - 05/2011  
05/2006 - 05/2011

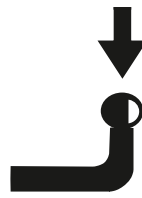
Cat. No. J/027

e20

e20\*94/20\*0764\*00



3500kg



140kg

**D** = 15,16kN

**D (kN) =**

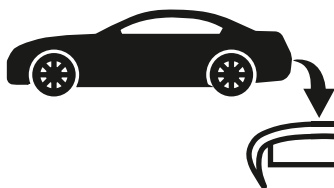


MAX kg x MAX kg

x 0,00981



MAX kg + MAX kg



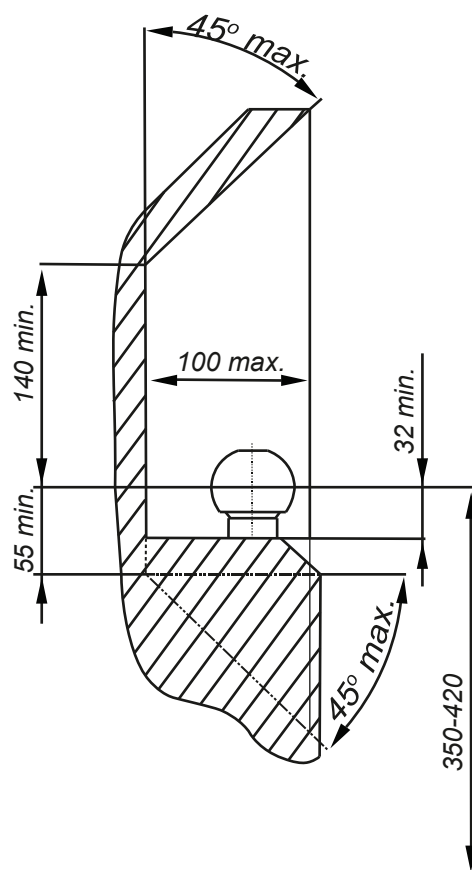
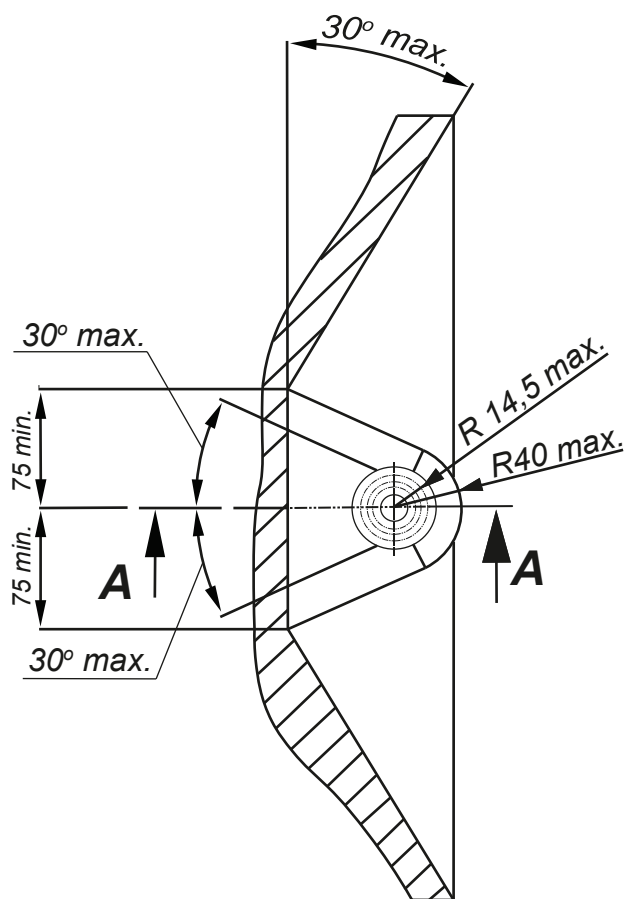
IMIOLA HAK-POL

96-111 KOWIESY, CHOJNATA 23A, POLAND

Tel. + 48 46 831 73 31, fax +48 831 74 29

e-mail: office@imiola.pl, www.imiola.pl

## PRZEKRÓJ A-A



**PL** Należy zagwarantować przestrzeń swobodną według załącznika VII, rysunek 25a/b Regulaminu EKG ONZ 55.01 przy dopuszczalnym ciężarze całkowitym pojazdu.

**GB** The clearance specified in appendix VII, diagram 25a/b of Regulation No. 55.01 UN EU must be guaranteed at laden weight of the vehicle.

**F** L'espace libre doit être garanti conformément à l'annexe VII, illustration de la réglementation 55.01 CE pour un poids total en charge autorisé du véhicule.

**D** Der Freiraum nach Anhang VII, Abbildung 25a/b der Vorschriften 55.01 EG ist zu gew 25a/bahrleisten bei zulässigem Gesamtgewicht des Fahrzeuges.

Moment skręcający dla śrub i nakrętek (8.8) Torgue settings for nuts and bolts (8.8)	
M8	25Nm
M10	55Nm
M12	85Nm
M14	135Nm
M16	195Nm

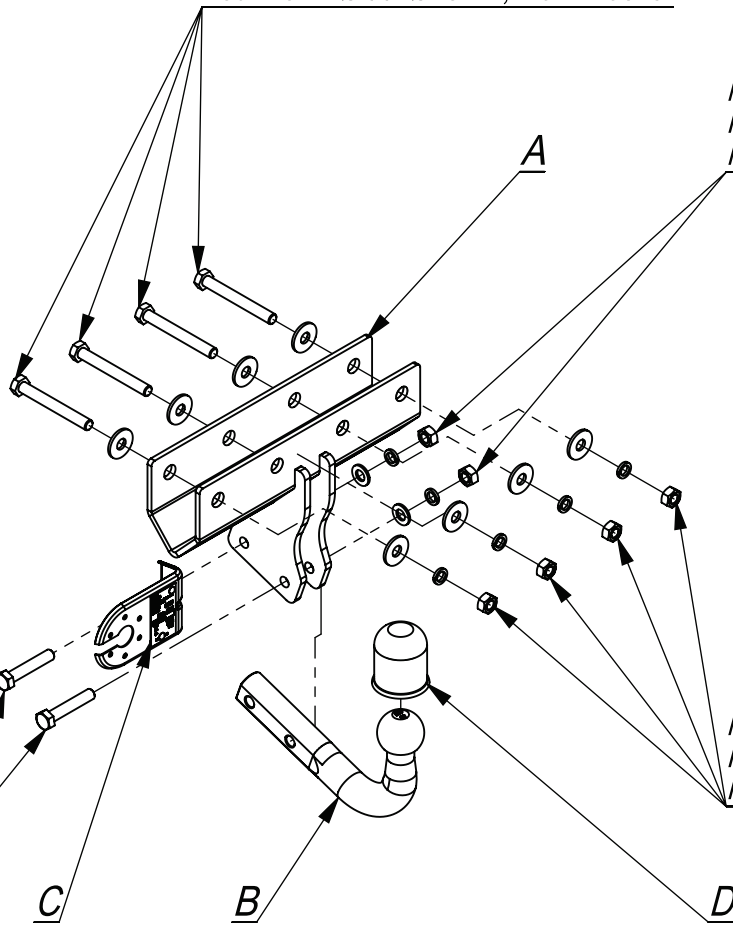


Śruba M14x110-8.8 ; Bolt  
 Podkt. spręż. 14,2 ; Spring Washer  
 Podkt. okr. Ø44x Ø15x 4 ; Plain Washer

Nakrętka M12 ; Nut  
 Podkt. spręż. 12,2 ; Spring Washer  
 Podkt. okr. 13 ; Plain Washer

Nakrętka M14 ; Nut  
 Podkt. spręż. 14,2 ; Spring Washer  
 Podkt. okr. Ø44x Ø15x 4 ; Plain Washer

Śruba M12x70-8.8 ; Bolt



	A	x1		M14x110	4
				M12x70	2
	B	x1		M14	4
					M12
	C	x1		Ø44xØ15x4	8
	D	x1			13
				14,2	4
				12,2	2

Śruba M14x110-8.8 ; Bolt  
Podkl. spręż. 14,2 ; Spring Washer  
Podkl. okr. Ø44x Ø15x 4 ; Plain Washer

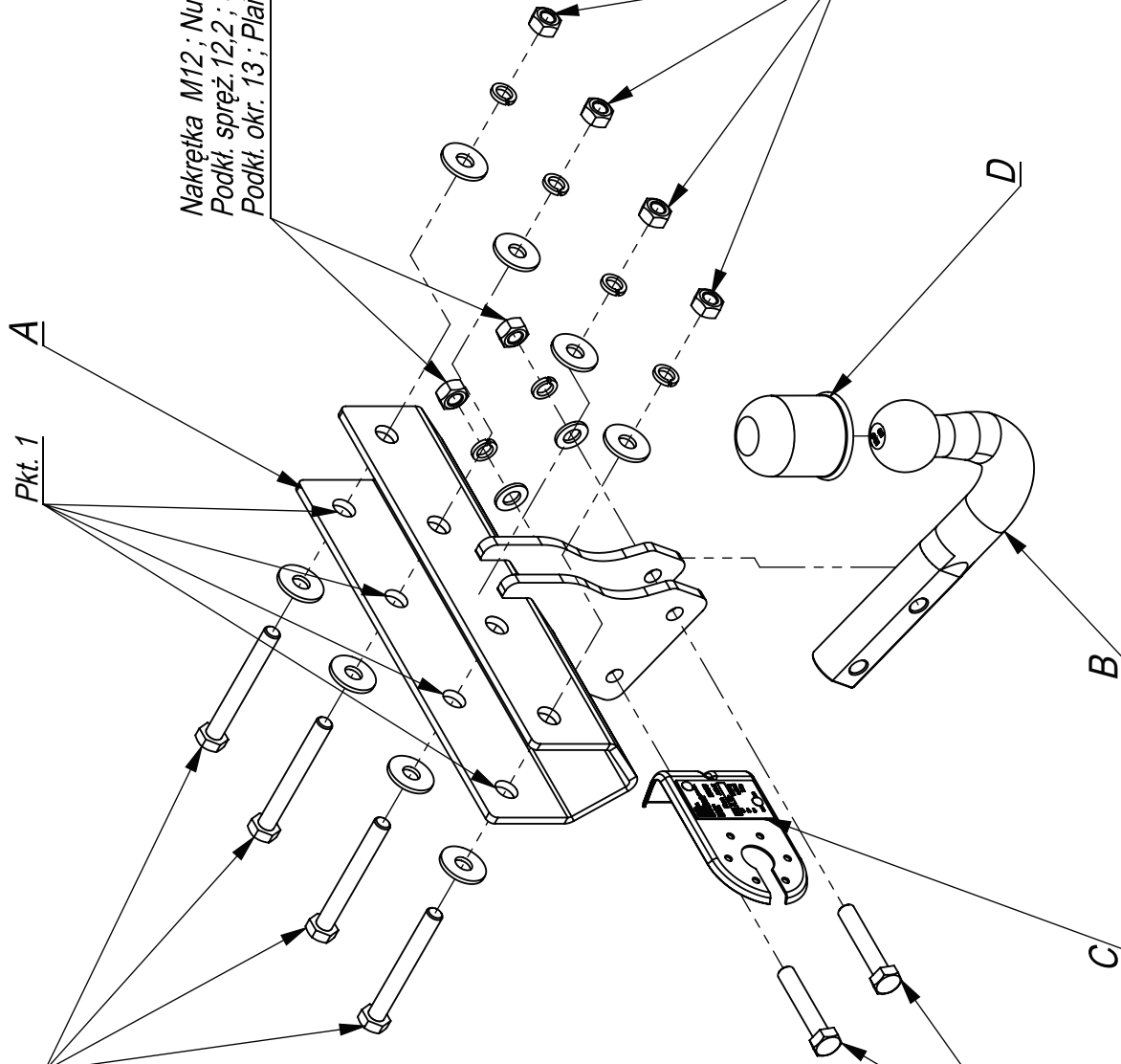
Pkt. 1

A

Nakrętka M12 ; Nut  
Podkl. spręż. 12,2 ; Spring Washer  
Podkl. okr. 13 ; Plain Washer

Nakrętka M14 ; Nut  
Podkl. spręż. 14,2 ; Spring Washer  
Podkl. okr. Ø44x Ø15x 4 ; Plain Washer

Śruba M12x70-8.8 ; Bolt



- Odkręcić zderzak.
- Element zaczepu A przykręcić do belki poprzecznej, poprzez technologiczne otwory, śrubami M14x110 8.8.
- Dokręcić wszystkie śruby z momentem według tabeli.
- Wykonać wycięcie w dolnej części zderzaka, w jego osi o wymiarach 50x40.
- Przykręcić zderzak.
- Przykręcić kulę i blachę gniazda elektrycznego.
- Podłączyć instalację elektryczną.

- Unscrew the bumper.
- Screw the element A to the cross bar, through the technological holes, with bolts M14x110 8.8.
- Tighten all the bolts according to the torque setting- see the table.
- Cut out the fragment 50x40 in the lower part of the bumper, in its axle.
- Screw the bumper.
- Fix the ball and electric plate.
- Connect the electric wires.

- Dévisser le pare-chocs.
- Visser l'élément d'attelage A à la traverse arrière, à travers les trous technologiques, avec les boulons M14x110 8.8.
- Serrer tous les boulons avec un couple de serrage selon tableau.
- Exécuter une encoche dans la partie inférieure du pare-chocs, dans son axe, à dimensions 50x40.
- Visser le pare-chocs.
- Visser la boule et la tôle de la prise électrique.
- Brancher l'installation électrique.

- Die Rückleuchten, die Stoßstange und Verstärkung abschrauben.
- Die Teile C und D in die Stringer schieben und mit den Schrauben M14x40 8.8 (Punkt 2) und den Muttern M8 am hinteren Riemen (Punkt 3) befestigen.
- Den AHK-Querträger A an die Bauteile C und D mit Schrauben M12x40 8.8 anschrauben (Punkt 1).
- Öffnung für den Kugelkopfhalter im Stoßfänger ausschneiden.
- Die Stoßstange und Lampen anschrauben.
- Ziehen Sie alle Schrauben mit dem Drehmoment gemäß der Tabelle an.
- Schrauben Sie die Kugel und den Steckdosenblech.
- Die Elektroinstallation anschließen.

- Desenrosque las lámparas y el parachoques (ya no se utilizará).
- Insertar los elementos C y D en el chasis y apretar con tornillos M10x40 8.8 (punto 2) y M8 tuercas a la correa trasera (punto 3).
- Atornillar la viga de la bola de remolque A a los elementos C y D usando tornillos M12x40 8.8 (punto 1).
- Haga una muesca (orificio) en del parachoques de para el soporte de bolas.
- Fijar el parachoques y las lámparas.
- Apretar todos los tornillos con el par según la tabla anterior.
- Apretar la bola y la placa de la toma eléctrica.
- Conectar la instalación eléctrica.

