



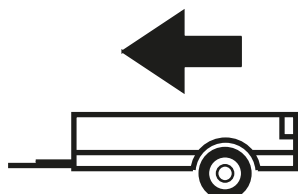
06/2015 -

OPEL ASTRA K

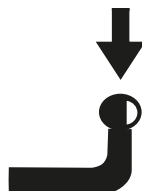
Cat. No. **O/047**

E20

E20*55R01/07*005909*00



1920kg



75kg

D = 10,00kN

D (kN) =

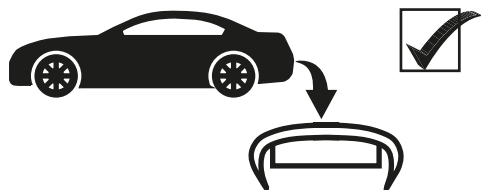


MAX kg x MAX kg

x 0,00981



MAX kg + MAX kg

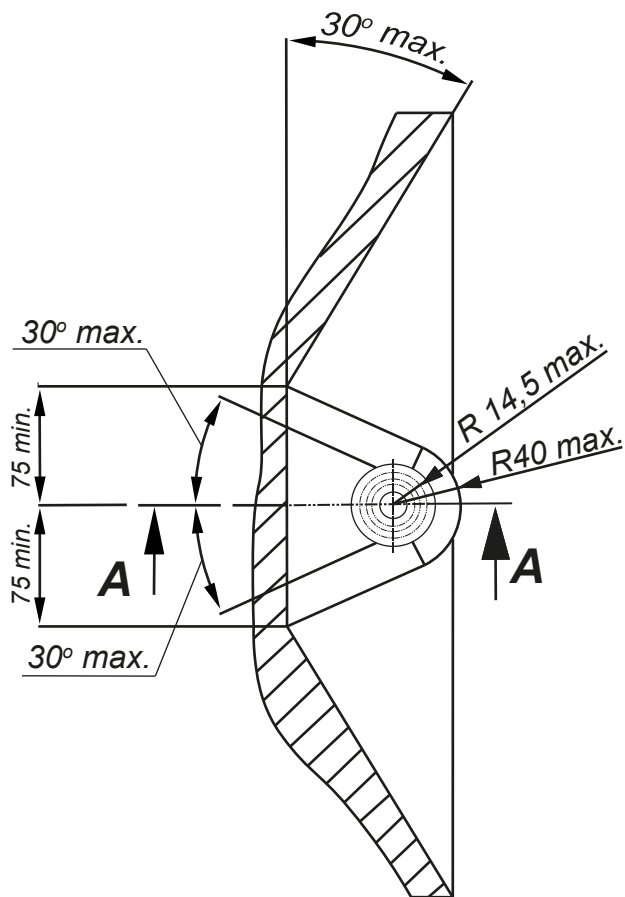


IMIOLA HAK-POL

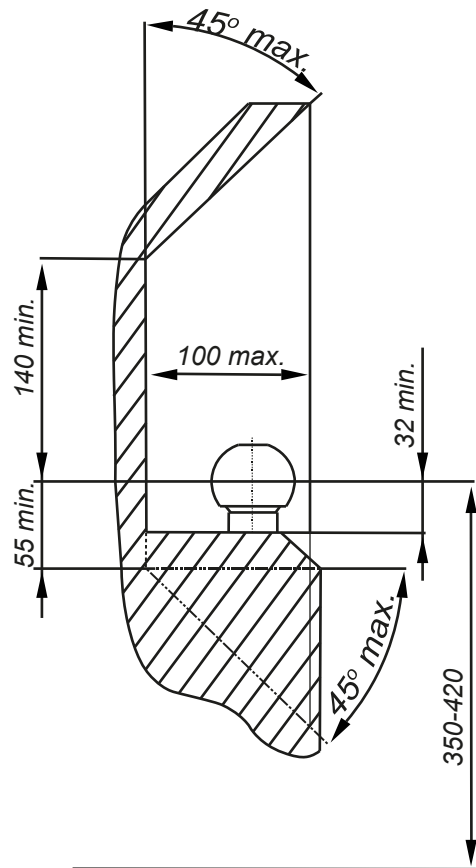
96-111 KOWIESY, CHOJNATA 23A, POLAND

Tel. + 48 46 831 73 31, fax +48 831 74 29

e-mail: office@imiola.pl, www.imiola.pl



PRZEKRÓJ A-A



PL Należy zagwarantować przestrzeń swobodną według załącznika VII, rysunek 25a/b Regulaminu EKG ONZ 55.01 przy dopuszczalnym ciężarze całkowitym pojazdu.

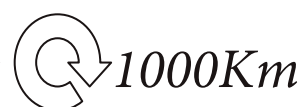
F L'espace libre doit être garanti conformément à l'annexe VII, illustration de la réglementation 55.01 CE pour un poids total en charge autorisé du véhicule.

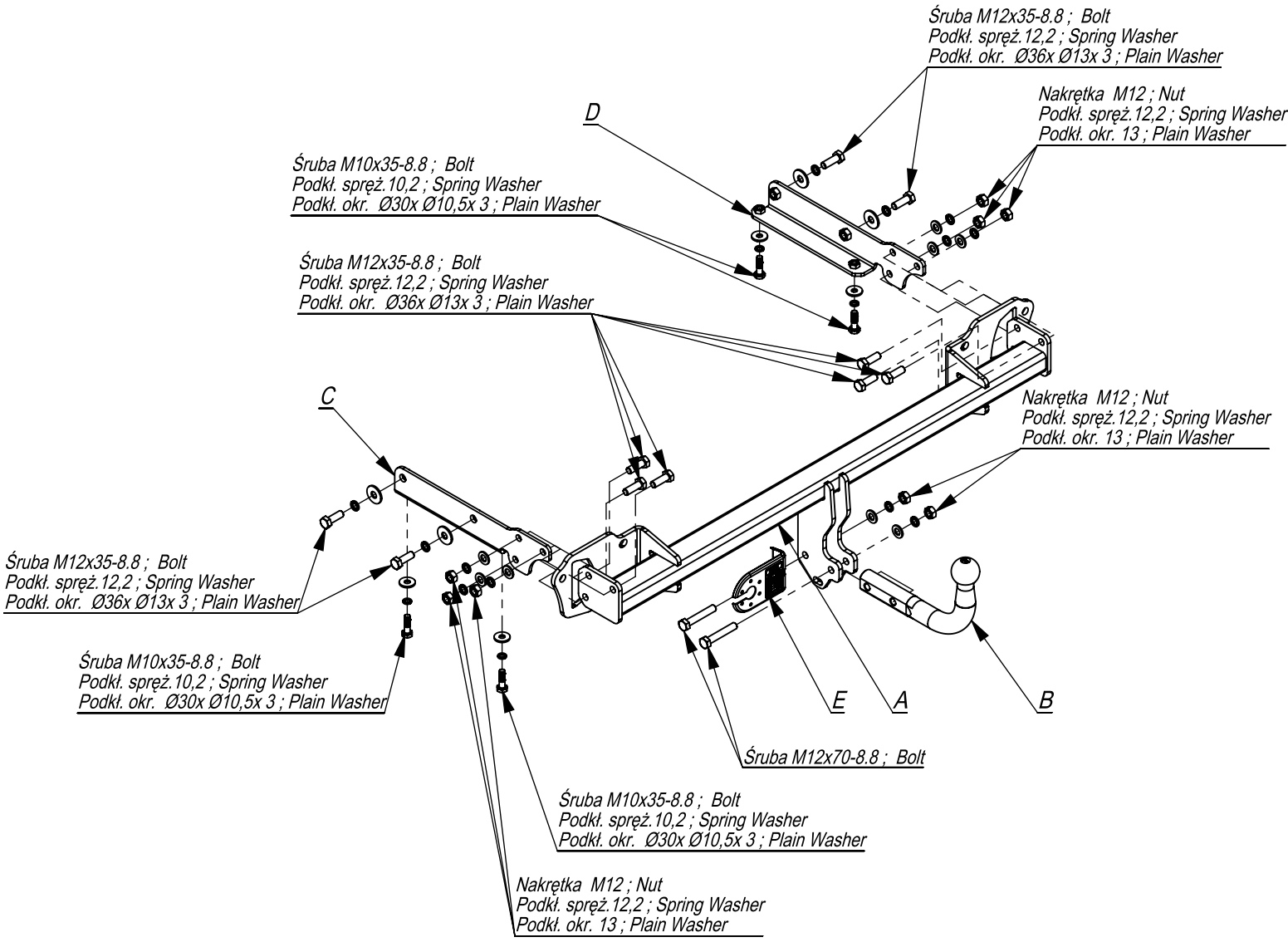
GB The clearance specified in appendix VII, diagram 25a/b of Regulation No. 55.01 UN EU must be guaranteed at laden weight of the vehicle.

D Der Freiraum nach Anhang VII, Abbildung 25a/b der Vorschriften 55.01 EG ist zu gewährleisten bei zulässigem Gesamtgewicht des Fahrzeuges.

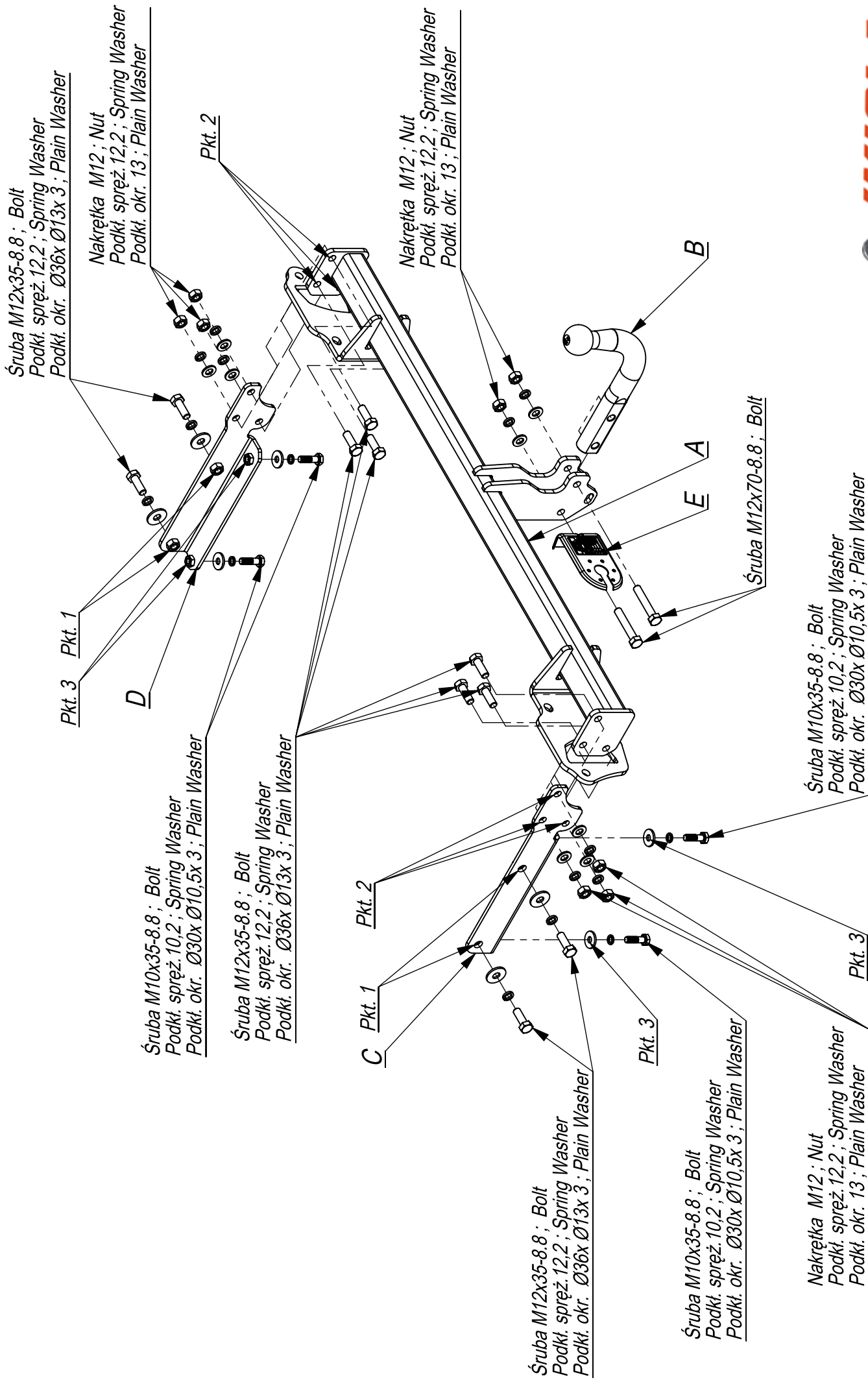
Moment skrecający dla śrub i nakrętek (8.8) Torque settings for nuts and bolts (8.8)

M8	25Nm
M10	55Nm
M12	85Nm
M14	135Nm
M16	195Nm





	A	x1		M12x70	2
				M12x35	10
				M10x35	4
	B	x1		M12	8
				Ø36xØ13x3	4
	C	x1		Ø30xØ10,5x3	4
				13	8
	D	x1		12,2	12
				10,2	4
	E	x1		12,2	12
				10,2	4



- Odkręcić zderzak oraz lampy.
- Odkręcić wzmocnienie zderzaka (nie będzie już wykorzystane).
- Wsunąć elementy C i D do podłużnic i przykręcić śrubami M10x35 (pkt 3), M12x35 (pkt 1).
- Przykręcić belkę zaczepu A do tylnego pasa nakrętkami.
- Elementy C i D przykręcić do belki A śrubami M12x35 8.8 (pkt 2).
- Dokręcić wszystkie śruby z momentem wg tabeli.
- Wykonać wycięcie w dolnej części zderzaka na uchwyt kuli.
- Przykręcić zderzak.
- Przykręcić kulę i podstawę gniazda elektrycznego.
- Podłączyć instalację elektryczną.

- Unscrew the bumper and lamps.
- Unscrew the bumper reinforcement (it will not be used any more).
- Insert the elements C and D into frame side members and screw with bolts M10x35 (point 3), M12x35 (point 1).
- Screw the main bar A to the rear belt with nuts.
- Screw the elements C and D to the main bar A with bolts M12x35 8.8 (point 2).
- Tighten all the bolts according to the torque setting- see the table.
- Cut out the fragment in the lower part of bumper to put the towball handles.
- Assemble the bumper.
- Fix the ball and electric plate.
- Connect the electric wires.

- Dévisser le pare-chocs et les lampes.
- Dévisser la poutre pare-chocs de la voiture (elle ne sera plus utilisée).
- Glisser les éléments C et D dans les longerons et les visser légèrement avec les boulons M10x35 (point 3), M12x35 (point 1).
- Visser la barre de crochet A à la jupe arrière légèrement avec les écrous .
- Ensuite serrer les éléments C et D avec la barre de crochet A avec les boulons M12x35 8.8 (point 2).
- Serrer tous les boulons avec un couple de serrage selon tableau.
- Installer le pare-chocs et les lampes.
- Serrer la boule et la tôle de la prise électrique avec les boulons M12x70.
- Brancher l'installation électrique.

- Die Rückleuchten und den Stoßfänger abschrauben.
- Den Stoßträger abschrauben (wird nicht mehr benötigt)..
- Die Bauteile C und D in die Längsträger einschieben und mit Schrauben M10x35 (Punkt 3), M12x35 (Punkt 1)) leicht anziehen.
- Den AHK-Querträger A am hinteren Band mit Muttern leicht anschrauben (Punkt 3).
- Danach die Bauteile C und D mit den AHK-Querträger A mit Schrauben M12x35 8.8 (Punkt 2) zusammenschrauben.
- Ziehen Sie alle Schrauben mit dem Drehmoment gemäß der Tabelle an.
- Den Stoßfänger und die Rückleuchten einsetzen.
- Schrauben Sie die Kugel und den Steckdosenblech mit den Schrauben M12x70 an.
- Die elektrische Installation anschließen.

- Desenrosque las lámparas y el parachoques.
- Desenrosque la barra de impacto (ya no es necesario).
- Insertar los elementos C y D en los largueros atornillando ligeramente los tornillos M10x35 (punto 3), M12x35 (punto 1).
- Apretar la barra del gancho A ligeramente a la correa trasera con tuercas .
- A continuación, fijar los elementos C y D a la barra del gancho A con los tornillos M12x35 8.8 (punto 2).
- Apretar todos los tornillos con el par según la tabla anterior.
- Montar el parachoques y las luces.
- Apretar la bola y la placa de la toma eléctrica usando tornillos M12x70.
- Conectar la instalación eléctrica.

