



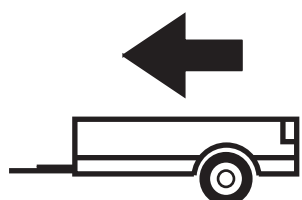
08/2007-2012

Mazda CX-7

Cat. No. **X/020**

e20

e20*94/20*0989*00



1700kg



75kg

D = 10,00kN

D (kN) =



MAX kg

x

MAX kg

x 0,00981



MAX kg

+

MAX kg

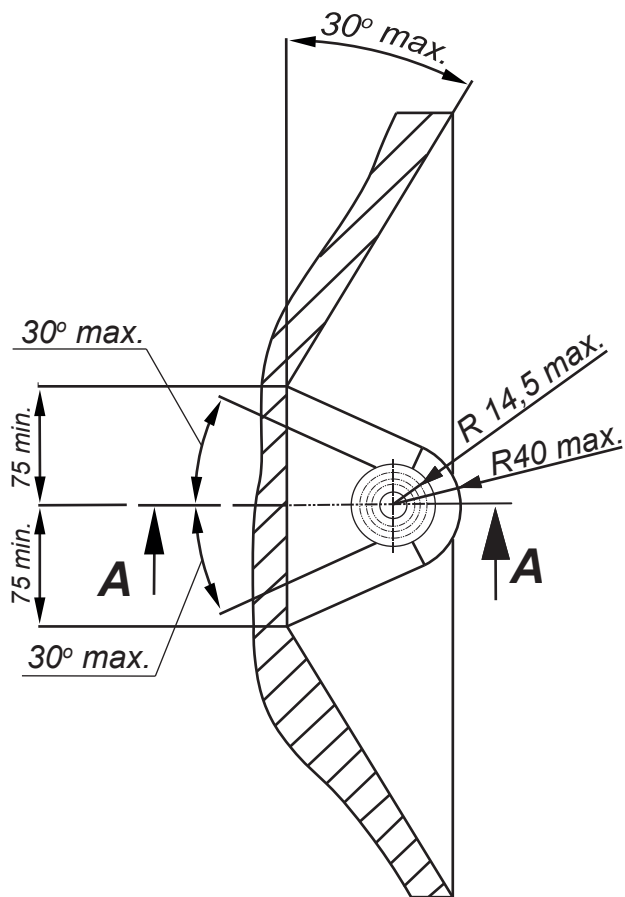


IMIOLA HAK-POL

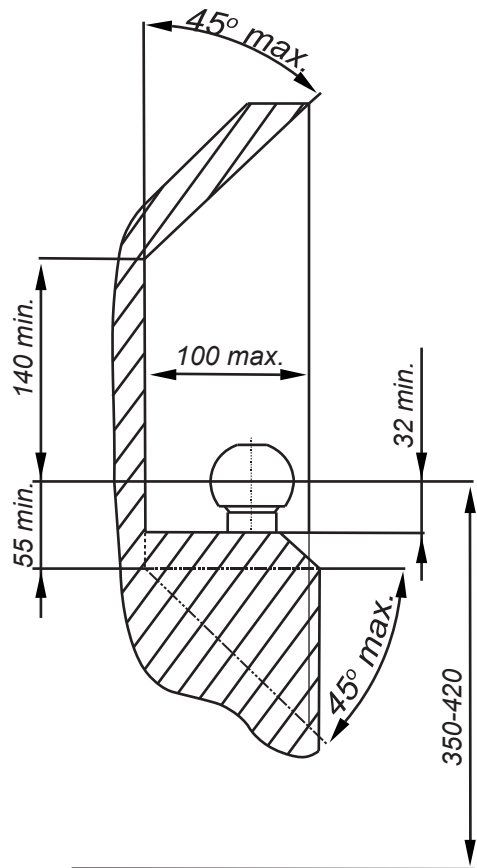
96-111 KOWIESY, CHOJNATA 23A, POLAND

Tel. + 48 46 831 73 31, fax +48 831 74 29

e-mail: office@imiola.pl, www.imiola.pl



PRZEKRÓJ A-A



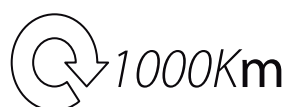
PL Należy zagwarantować przestrzeń swobodną według załącznika VII, rysunek 25a/b Regulaminu EKG ONZ 55.01 przy dopuszczalnym ciężarze całkowitym pojazdu.

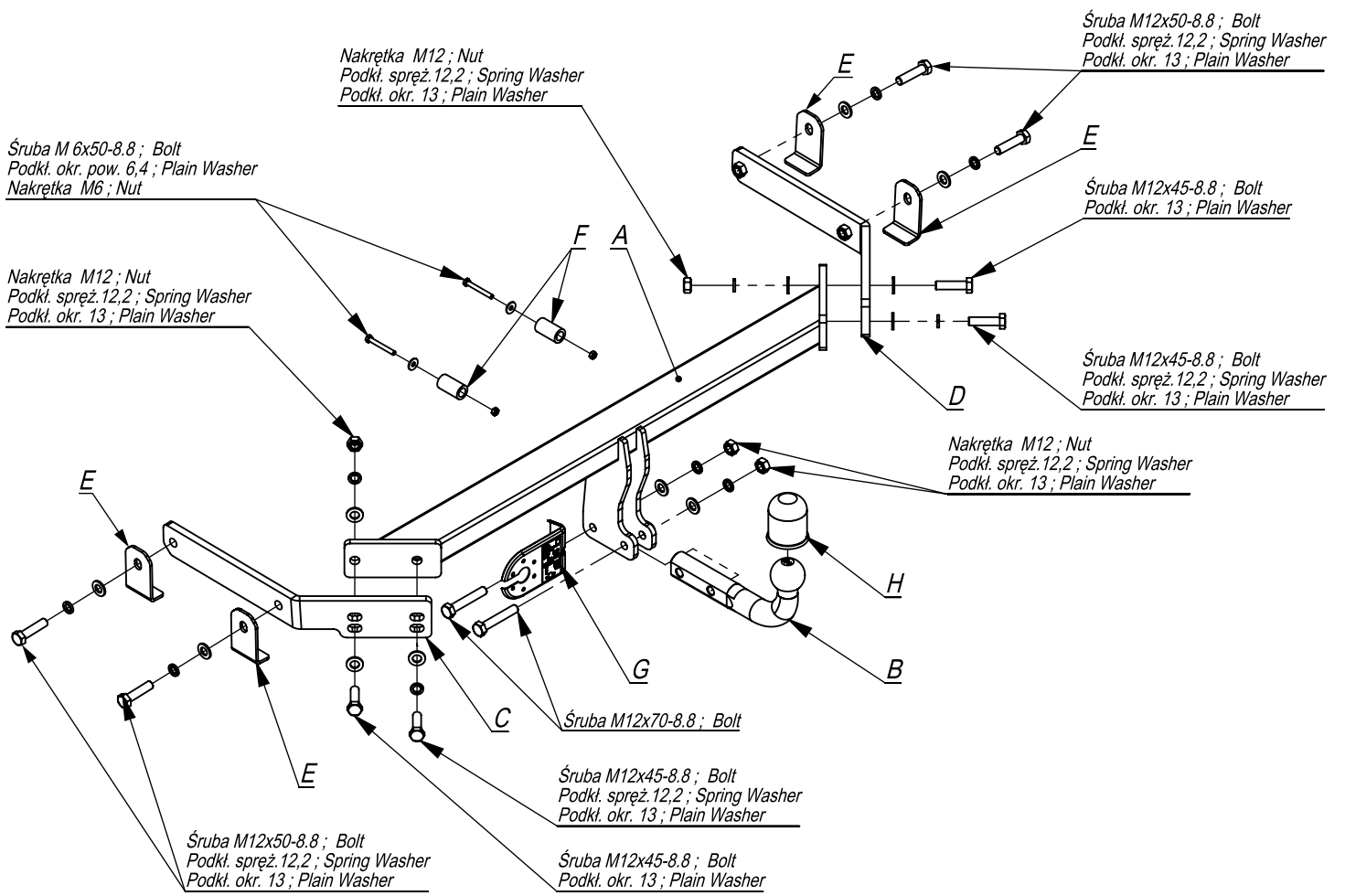
F L'espace libre doit être garanti conformément à l'annexe VII, illustration de la réglementation 55.01 CE pour un poids total en charge autorisé du véhicule.

GB The clearance specified in appendix VII, diagram 25a/b of Regulation No. 55.01 UN EU must be guaranteed at laden weight of the vehicle.

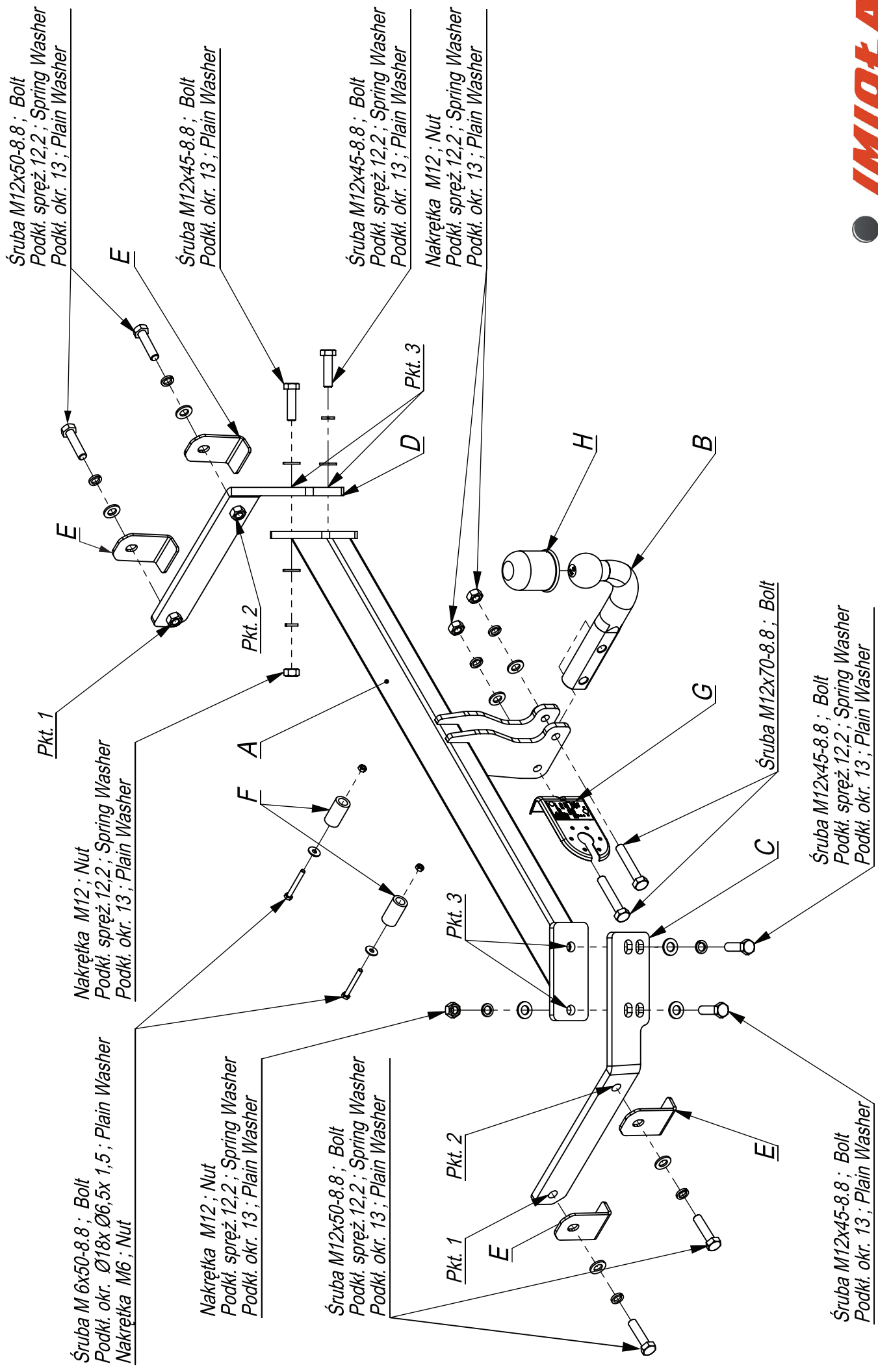
D Der Freiraum nach Anhang VII, Abbildung 25a/b der Vorschriften 55.01 EG ist zu gewährleisten bei zulässigem Gesamtgewicht des Fahrzeuges.

Moment skręcający dla śrub i nakrętek (8.8) Torque settings for nuts and bolts (8.8)	
M8	25Nm
M10	55Nm
M12	85Nm
M14	135Nm
M16	195Nm





	A	x1		M12x70	2
				M12x50	4
				M12x45	4
				M6x50	2
	B	x1		M12	4
				M6	2
	C	x1		Ø18xØ6,5x1,5	2
	D	x1		13	10
	E	x4		12,2	10
	F	x2			
	G	x1			
	H	x1			



Śruba M12x50-8.8 ; Bolt
 Podkl. spręż. 12,2 ; Spring Washer
 Podkl. okr. 13 ; Plain Washer

Śruba M12x45-8.8 ; Bolt
 Podkl. okr. 13 ; Plain Washer

Śruba M12x45-8.8 ; Bolt
 Podkl. spręż. 12,2 ; Spring Washer
 Podkl. okr. 13 ; Plain Washer

Nakrętka M12 ; Nut
 Podkl. spręż. 12,2 ; Spring Washer
 Podkl. okr. 13 ; Plain Washer

Nakrętka M12 ; Nut
 Podkl. spręż. 12,2 ; Spring Washer
 Podkl. okr. 13 ; Plain Washer

Śruba M 6x50-8.8 ; Bolt
 Podkl. okr. Ø18x Ø6,5x 1,5 ; Plain Washer
 Nakrętka M6 ; Nut

Nakrętka M12 ; Nut
 Podkl. spręż. 12,2 ; Spring Washer
 Podkl. okr. 13 ; Plain Washer

Śruba M12x50-8.8 ; Bolt
 Podkl. spręż. 12,2 ; Spring Washer
 Podkl. okr. 13 ; Plain Washer

Śruba M12x70-8.8 ; Bolt

Śruba M12x45-8.8 ; Bolt
 Podkl. spręż. 12,2 ; Spring Washer
 Podkl. okr. 13 ; Plain Washer

Śruba M12x45-8.8 ; Bolt
 Podkl. okr. 13 ; Plain Washer



96-111 Kowiesy, Chojnata 23 A
 tel. +48 46 831 73 31

Marka X.020 Mazda CX-7 od 2007 ->

Nr katalogowy X/020

- Odkręcić zderzak, tylne lampy oraz metalowe wzmocnienie (nie będzie już wykorzystane). Nakrętki mocujące wzmocnienie z powrotem przykręcić do tylnego pasa pojazdu.
- Elementy haka C i D wsunąć do podłużnic i skręcić poprzez technologiczne otwory śrubami M12x50 8.8 (pkt 1,2).
- Do elementów C i D przykręcić belkę haka A śrubami M12x45 8.8 (pkt 3).
- Dokręcić wszystkie śruby z momentem wg tabeli.
- Wyciąć w zderzaku miejsce na łapki zaczepu.
- Przykręcić kulę i blachę gniazda elektrycznego.
- Podłączyć instalację elektryczną.

- Unscrew the bumper, rear lights and metal reinforcement (it will not be used any more). Screw the reinforcement fitting nuts again to the rear panel of the vehicle.
- Elements C and D insert in the metal clamps and screw through the technological holes with bolts M12x50 8.8 (point 1,2).
- Screw the main bar A to the elements C and D with bolts M12x45 8.8 (point 3).
- Tighten all the bolts according to the torque setting- see the table.
- Cut out the fragment in the bumper to place the handles of the ball.
- Fix the ball and electric plate.
- Connect the electric wires.

- Dévisser le pare-chocs, les lampes arrières et le renfort métallique (il ne sera plus utilisé). Visser de nouveau les écrous de fixation du renfort à la jupe arrière de la voiture.
- Glisser les éléments de crochet C et D dans les longerons et les assembler par les trous technologiques, avec les boulons M12x50 8.8 (pt 1, 2).
- Serrer la barre A aux éléments C et D à l'aide de boulons M12x45 8.8 (pt 3).
- Serrer tous les boulons avec un couple de serrage selon tableau.
- Découper dans le pare-choc une place pour les pattes d'attelage.
- Visser la boule et la tôle de la prise électrique.
- Brancher l'installation électrique.

- Die Rückleuchten und den Stoßfänger abschrauben.
- Den Stoßträger abschrauben (wird nicht mehr benötigt). Ziehen Sie die Muttern wieder fest.
- Die Bauteile C und D in die Längsträger einschieben und mit Schrauben M12x50 leicht anziehen.
- Danach die Bauteile C und D mit den AHK-Querträger A mit Schrauben M12x45 8.8 (Punkt 1) zusammenschrauben.
- In der Stoßstange einen Ausschnitt für die Klappen der Kugel ausführen.
- Ziehen Sie alle Schrauben mit dem Drehmoment gemäß der Tabelle an.
- Den Stoßfänger und die Rückleuchten einsetzen.
- Schrauben Sie die Kugel und den Steckdosenblech mit den Schrauben M12x70 an.
- Die elektrische Installation anschließen.

- Desenrosque las lámparas y el parachoques.
- Desenrosque la barra de impacto (ya no es necesario). Apretar las tuercas de nuevo
- Insertar los elementos C y D en los largueros atornillando ligeramente los tornillos M12x50 (punto 2).
- A continuación, fijar los elementos C y D a la barra del gancho A con los tornillos M12x45 8.8 (punto 1).
- Hacer un corte en el parachoques para las garras de la bola.
- Apretar todos los tornillos con el par según la tabla anterior.
- Montar el parachoques y las luces.
- Apretar la bola y la placa de la toma eléctrica usando tornillos M12x70.
- Conectar la instalación eléctrica.

