



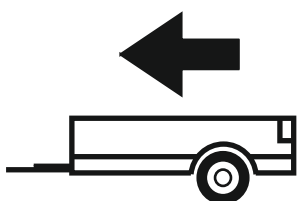
11/2011-01/2017

Mazda CX-5

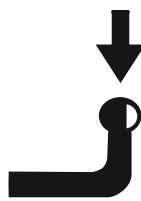
Cat. No. **X/023**

E20

E20 55R-01 4953



2300kg



88kg

D = 10,83kN

D (kN) =



MAX kg

x

MAX kg

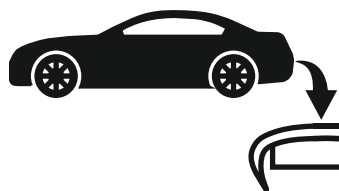
x 0,00981



MAX kg

+

MAX kg



IMIOLA HAK-POL

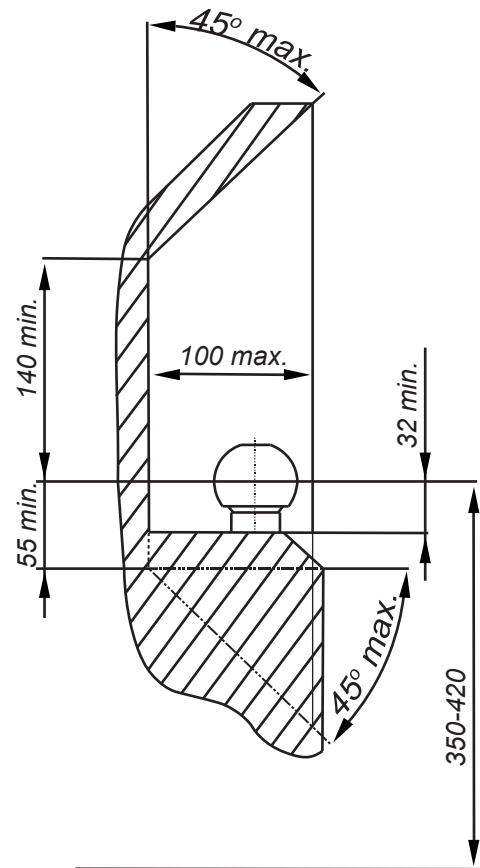
96-111 KOWIESY, CHOJNATA 23A, POLAND

Tel. + 48 46 831 73 31, fax +48 831 74 29

e-mail: office@imiola.pl, www.imiola.pl



PRZEKRÓJ A-A



PL Należy zagwarantować przestrzeń swobodną według załącznika VII, rysunek 25a/b Regulaminu EKG ONZ 55.01 przy dopuszczalnym ciężarze całkowitym pojazdu.

F L'espace libre doit être garanti conformément à l'annexe VII, illustration de la réglementation 55.01 CE pour un poids total en charge autorisé du véhicule.

GB The clearance specified in appendix VII, diagram 25a/b of Regulation No. 55.01 UN EU must be guaranteed at laden weight of the vehicle.

D Der Freiraum nach Anhang VII, Abbildung 25a/b der Vorschriften 55.01 EG ist zu gew 25a/bahrleisten bei zulässigem Gesamtgewicht des Fahrzeuges.

Moment skręcący dla śrub i nakrętek (8.8) Torque settings for nuts and bolts (8.8)	
M8	25Nm
M10	55Nm
M12	85Nm
M14	135Nm
M16	195Nm



Nakrętka M12 ; Nut
 Podkł. spręż. 12,2 ; Spring Washer
 Podkł. okr. 13 ; Plain Washer

Nakrętka M12 ; Nut
 Podkł. spręż. 12,2 ; Spring Washer
 Podkł. okr. 13 ; Plain Washer

C Pkt. 1 E Pkt. 2 E F

F E Pkt. 1 Pkt. 2

Pkt. 2 a

Śruba M12x50-8.8 ; Bolt

Śruba M12x1,25x50-8.8 ; Bolt
 Podkł. spręż. 12,2 ; Spring Washer
 Podkł. okr. 13 ; Plain Washer

Śruba M12x40-8.8 ; Bolt
 Podkł. spręż. 12,2 ; Spring Washer
 Podkł. okr. 13 ; Plain Washer

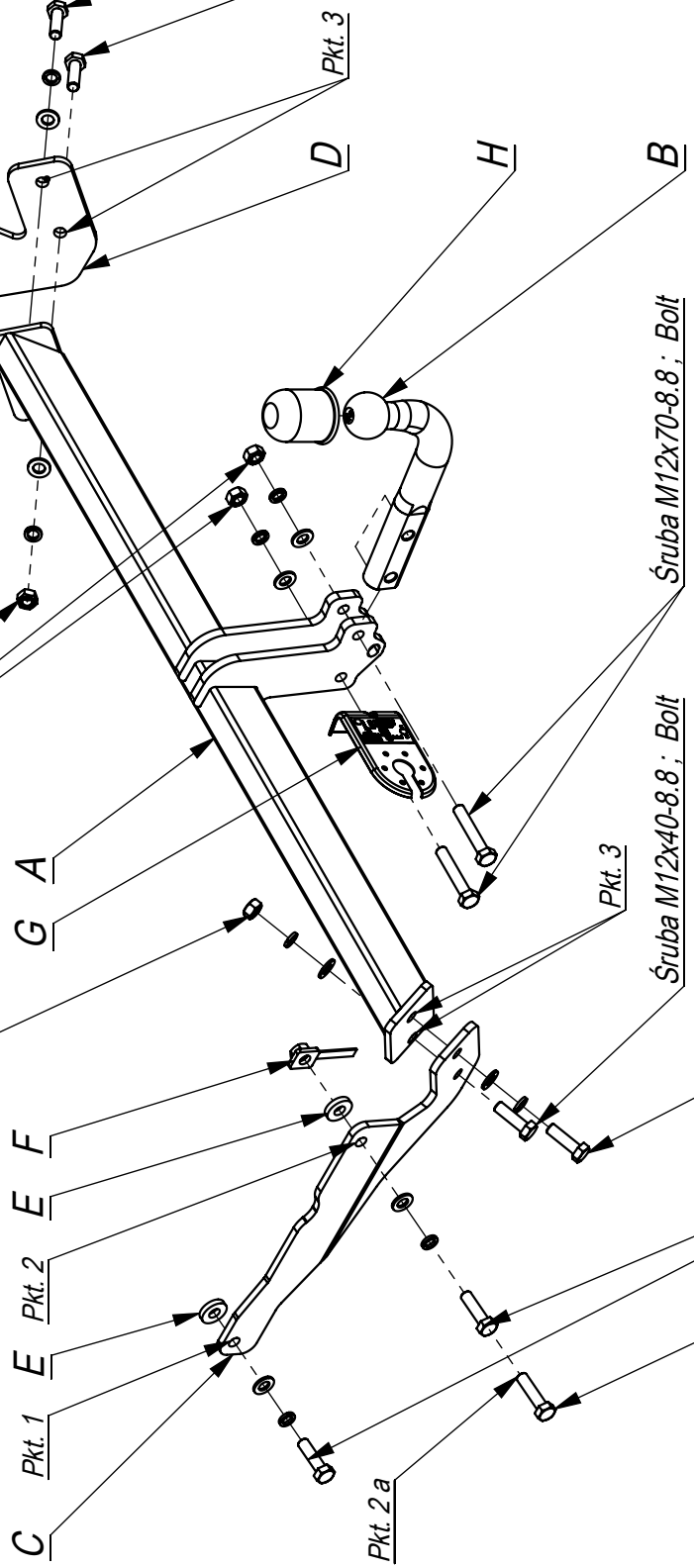
Śruba M12x40-8.8 ; Bolt

Śruba M12x40-8.8 ; Bolt

Śruba M12x40-8.8 ; Bolt
 Podkł. spręż. 12,2 ; Spring Washer
 Podkł. okr. 13 ; Plain Washer

Śruba M12x1,25x50-8.8 ; Bolt
 Podkł. spręż. 12,2 ; Spring Washer
 Podkł. okr. 13 ; Plain Washer

Śruba M12x50-8.8 ; Bolt



Nr katalogowy X/023
 Marka Mazda CX-5 od 2012 ->

96-111 Kowiesy, Chojnata 23 A
 tel. +48 46 831 73 31

- Odkręcić lampy, osłony nadkoli i zderzak.
- Poluzować wiązkę PDC.
- Elementy C i D przykręcić lekko śrubami M12x1,25x50 8.8 lub M12x50 8.8 (pkt 1,2) wraz z elementami E i F.
- Belkę haka A wsunąć między elementy i przykręcić śrubami M12x40 8.8 (pkt 3).
- Założyć zderzak, lampy i osłony nadkoli.
- Dokręcić wszystkie śruby z momentem według tabeli.
- Dokręcić kulę i blachę gniazda elektrycznego.
- Podłączyć instalację elektryczną.

- Unscrew the lamps, shields of the inner wheel arches and bumper.
- Slacken off the PDS wiring.
- Screw slightly the elements C and D with bolts M12x1,25x50 or M12x50 8.8 (point 1,2) together with the elements E and F.
- Insert the main bar A between the elements and screw with bolts M12x40 8.8 (point 3).
- Screw the bumper, lamps and shields of the inner wheel arches.
- Tighten all the bolts according to the torque setting- see the table.
- Fix the ball and electric plate.
- Connect the electric wires.

- Dévisser les lampes, les protections des passages de roue et le pare-chocs.
- Desserrer le faisceau PDC.
- Visser légèrement les éléments C et D par boulons M12x1,25x50 8.8 ou M12x50 8.8 (pts 1, 2), avec les éléments E et F.
- Glisser la barre de crochet A entre les éléments et visser avec les boulons M12x40 8.8 (pt 3).
- Installer le pare-chocs, les lampes et les protections des passages de roue.
- Serrer tous les boulons avec un couple de serrage selon tableau.
- Serrer la boule et la tôle de la prise électrique.
- Brancher l'installation électrique.

- Den Stoßfänger abschrauben, die Rückleuchte. Lockern Sie die PDS-Verkabelung
- Die Elemente C und D mit den Schrauben M12x50x1,25 8.8 oder M12x50 (Pkt. 1,2) zusammen mit den Elementen E und F anschrauben.
- Den AHK-Träger A mit Schrauben M12x40 8.8 (Punkt 3) anschrauben.
- Montieren Sie die Stoßstange und die Rückleuchte.
- Ziehen Sie alle Schrauben mit dem Drehmoment gemäß der Tabelle an.
- Die Kugel und den Steckdose-Blech anziehen.
- Die elektrische Installation anschließen.

- Desenroscar el parachoques, las lámparas.
- Afloje el cableado del PDS
- Fijar ligeramente los elementos C y D con los pernos M12x50x1,25 8.8 o M12x50 (punto 1,2) utilizando las elementos E y F.
- Apretar la barra del gancho A con tornillos M12x40 8.8 (punto 3).
- Instalar el parachoques y las lámparas.
- Apretar todos los tornillos con el par según la tabla anterior.
- Apretar la bola y la placa de la toma eléctrica.
- Conectar la instalación eléctrica.

