



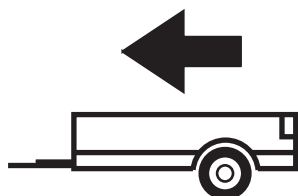
SKODA KODIAQ  
VW TIGUAN II, SEAT ATECA

2017 -  
2016 -

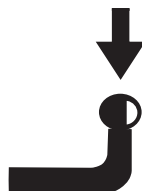
Cat. No. **Z/A23**

**E20**

E20 55R-01 5272



2500kg



140kg

**D** = 12,62kN

**D (kN) =**



MAX kg

x

MAX kg

x 0,00981



MAX kg

+

MAX kg



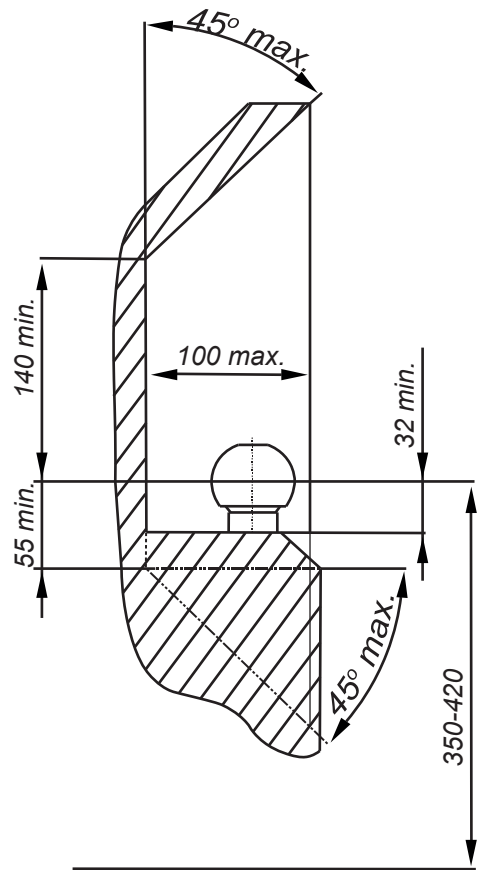
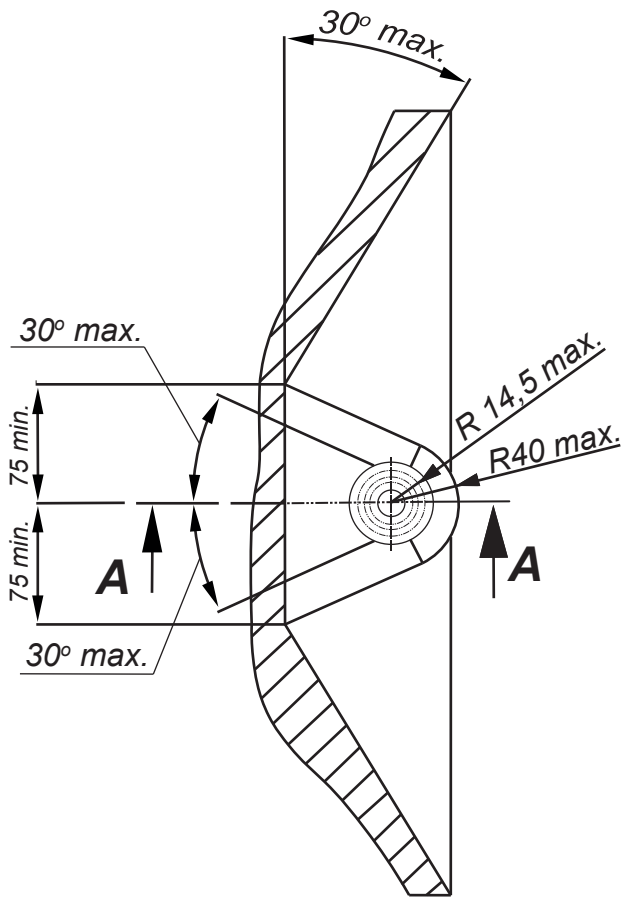
IMIOLA HAK-POL

96-111 KOWIESY, CHOJNATA 23A, POLAND

Tel. + 48 46 831 73 31, fax +48 831 74 29

e-mail: [office@imiola.pl](mailto:office@imiola.pl), [www.imiola.pl](http://www.imiola.pl)

## PRZEKRÓJ A-A



**PL** Należy zagwarantować przestrzeń swobodną według załącznika VII, rysunek 25a/b Regulaminu EKG ONZ 55.01 przy dopuszczalnym ciężarze całkowitym pojazdu.



**F** L'espace libre doit être garanti conformément à l'annexe VII, illustration de la réglementation 55.01 CE pour un poids total en charge autorisé du véhicule.

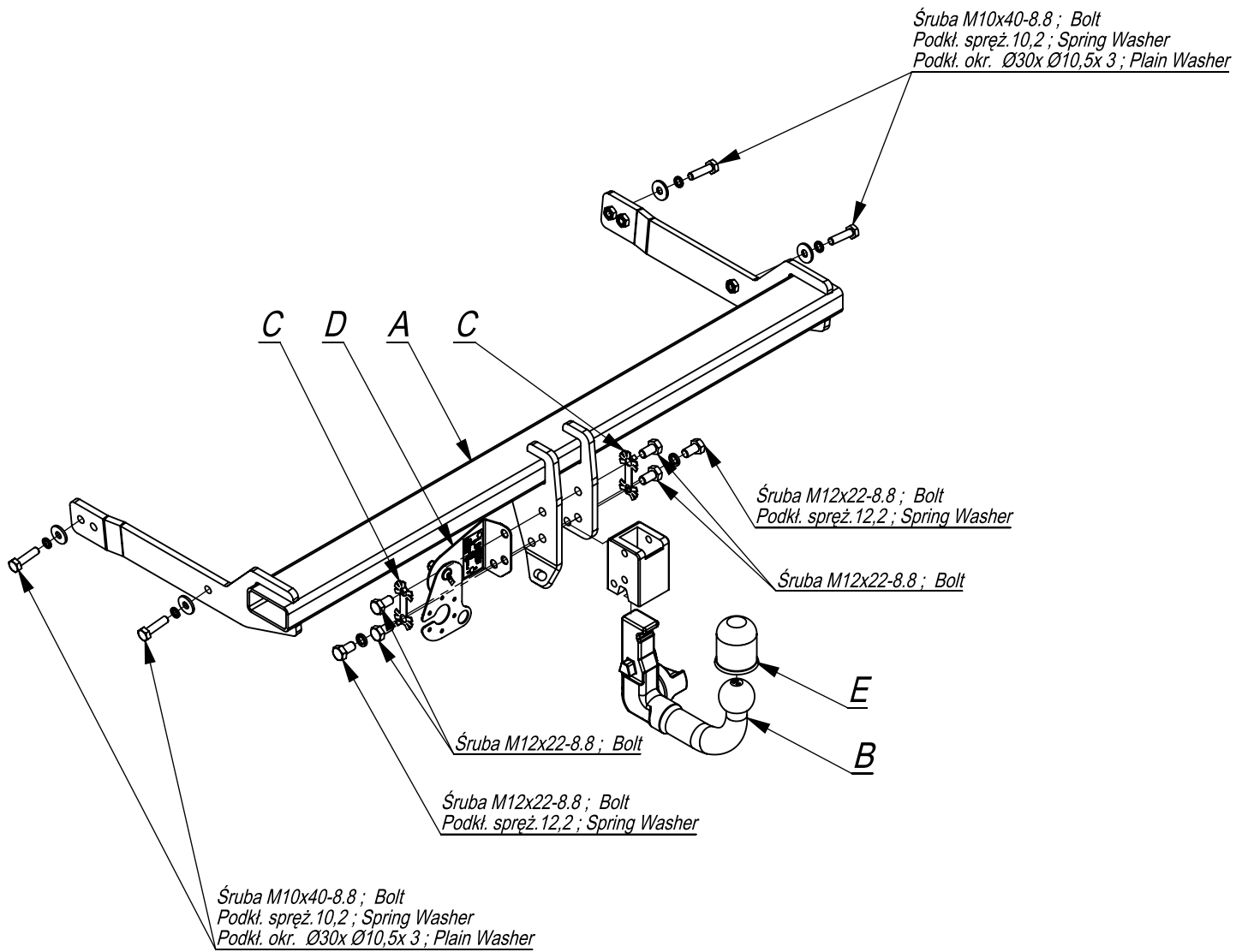
**GB** The clearance specified in appendix VII, diagram 25a/b of Regulation No. 55.01 UN EU must be guaranteed at laden weight of the vehicle.

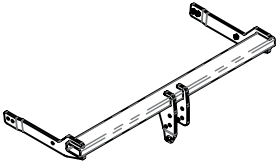
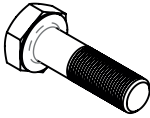
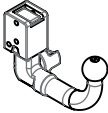

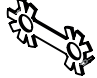



**D** Der Freiraum nach Anhang VII, Abbildung 25a/b der Vorschriften 55.01 EG ist zu gewährleisten bei zulässigem Gesamtgewicht des Fahrzeuges.

Moment skręcający dla śrub i nakrętek (8.8) Torgue settings for nuts and bolts (8.8)	
M8	25Nm
M10	55Nm
M12	85Nm
M14	135Nm
M16	195Nm

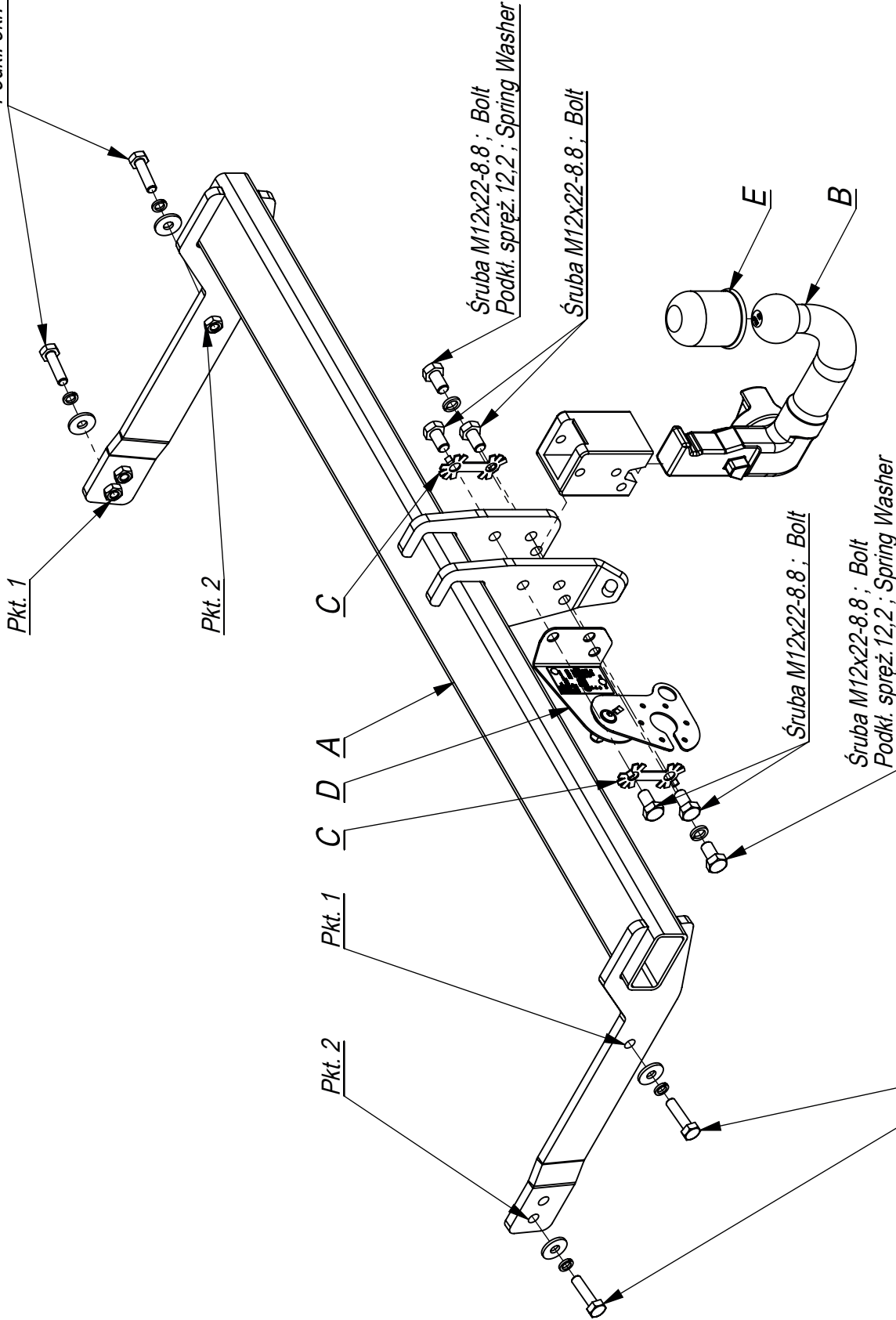
Lorem ipsum  0Km

  1000Km



	A	x1		M12x22	6
				M10x40	4
	B	x1		Ø30xØ10,5x3	4
	C	x2		12,2	2
	D	x1		10,2	4
	E	x1			

Śruba M10x40-8.8 ; Bolt  
Podkl. spręż. 10.2 ; Spring Washer  
Podkl. okr. Ø30x Ø10,5x 3 ; Plain Washer



Śruba M10x40-8.8 ; Bolt  
Podkl. spręż. 10.2 ; Spring Washer  
Podkl. okr. Ø30x Ø10,5x 3 ; Plain Washer

Śruba M12x22-8.8 ; Bolt  
Podkl. spręż. 12.2 ; Spring Washer

Śruba M12x22-8.8 ; Bolt

Śruba M12x22-8.8 ; Bolt

Śruba M12x22-8.8 ; Bolt  
Podkl. spręż. 12.2 ; Spring Washer

Pkt. 1

Pkt. 2

Pkt. 1

Pkt. 2

C

D

A

E

B



96-111 Kowiesy, Chojnata 23 A  
tel. +48 46 831 73 31

Nr katalogowy  
Z/A23

Marka  
VW Tiguan II (Suv), Seat Ateca (Suv)  
Skoda Kodiaq suv

od 2016 ->  
od 2017 ->

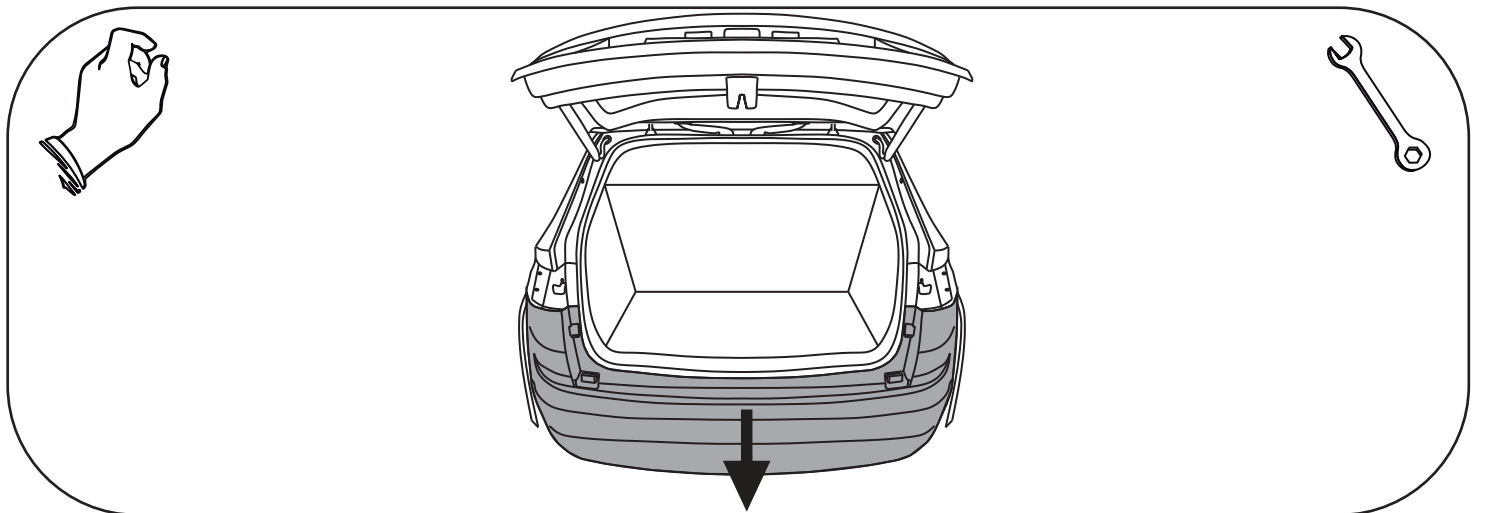
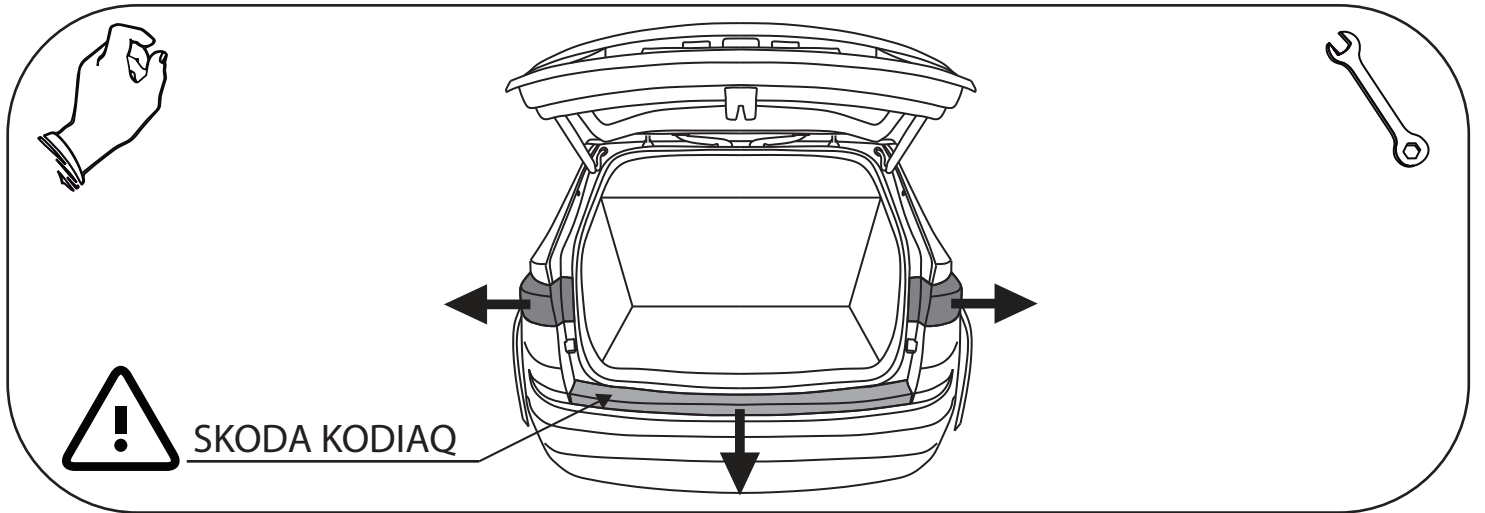
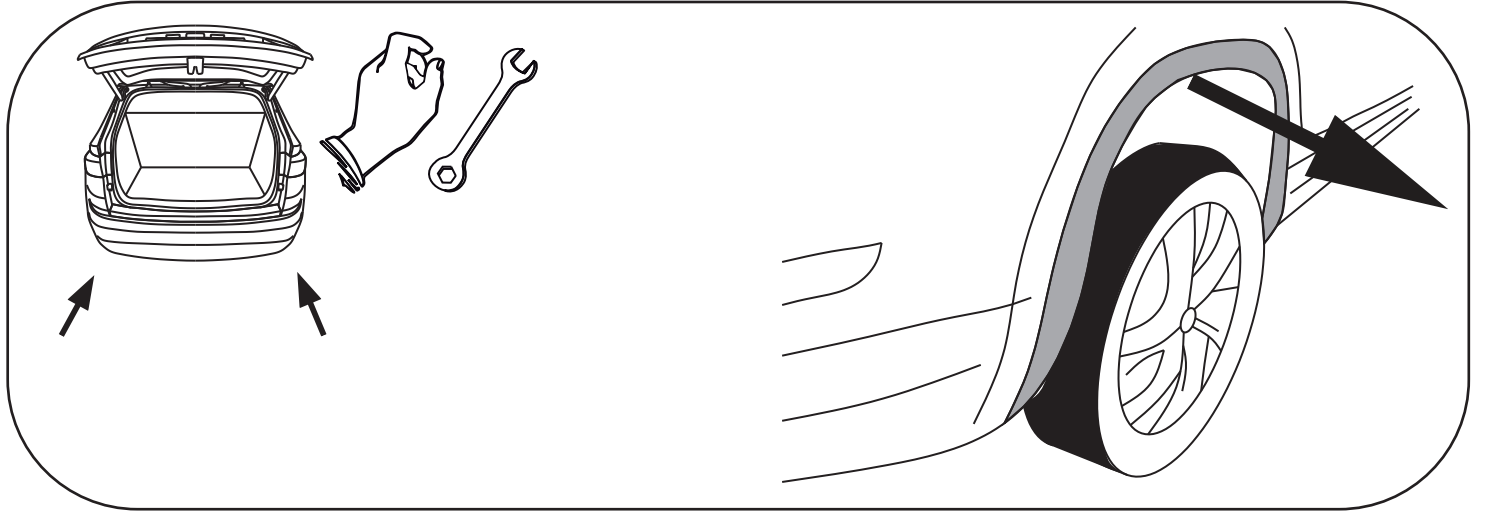
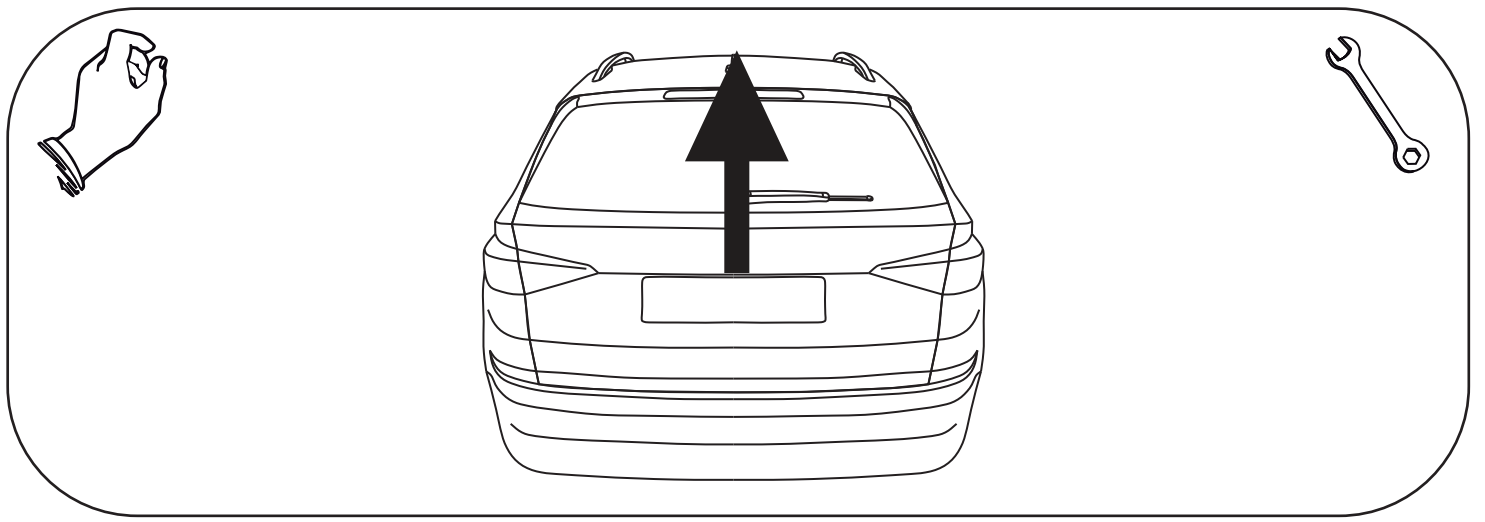
- Odkręcić zderzak, lampy.
- Od tylnego pasa samochodu odkręcić belkę zderzeniową (nie będzie już wykorzystana).
- W otwory podłużnic wsunąć belkę zaczepu A i poprzez technologiczne otwory w podłużnicy skręcić śrubami M10x40 8.8 (pkt 1).
- Dokręcić wszystkie śruby z momentem wg tabeli.
- Wykonać wycięcie w dolnej części zderzaka na uchwyt kuli.
- Przykręcić zderzak i lampy.
- Przykręcić kulę i blachę gniazda elektrycznego śrubami M12x22
- Podłączyć instalację elektryczną.

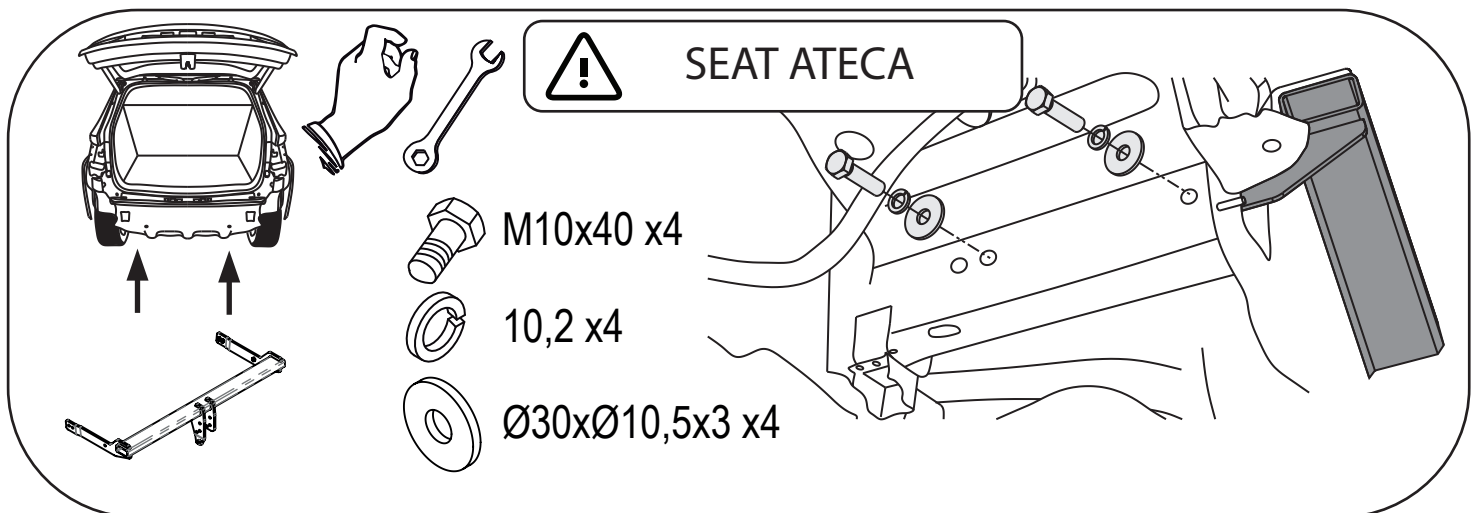
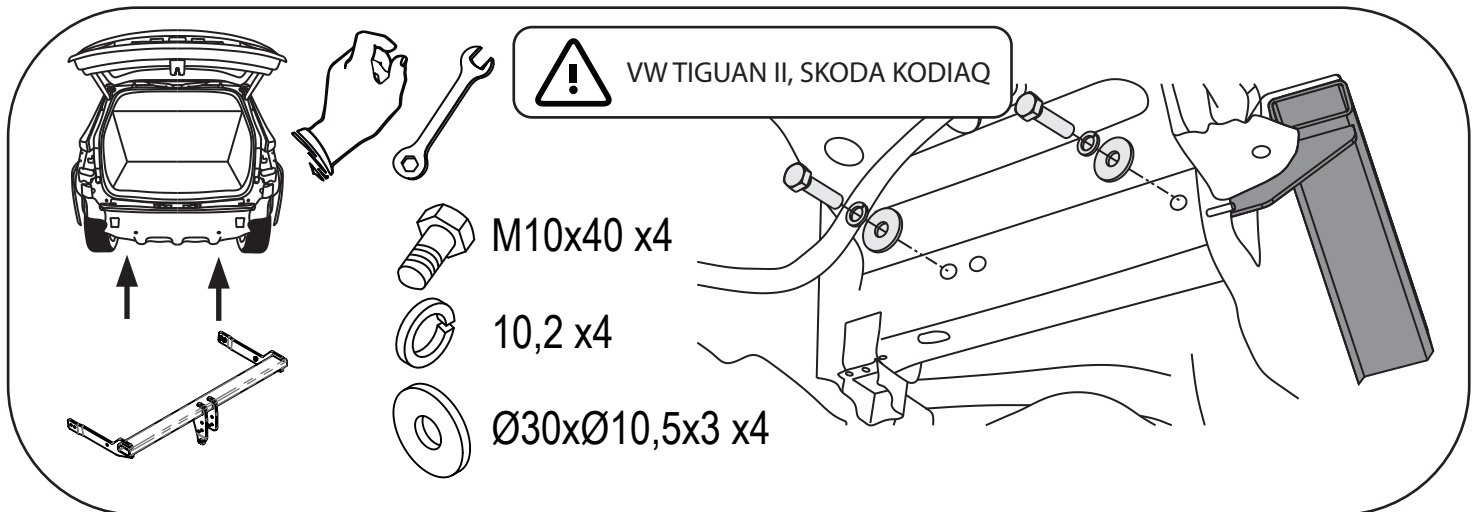
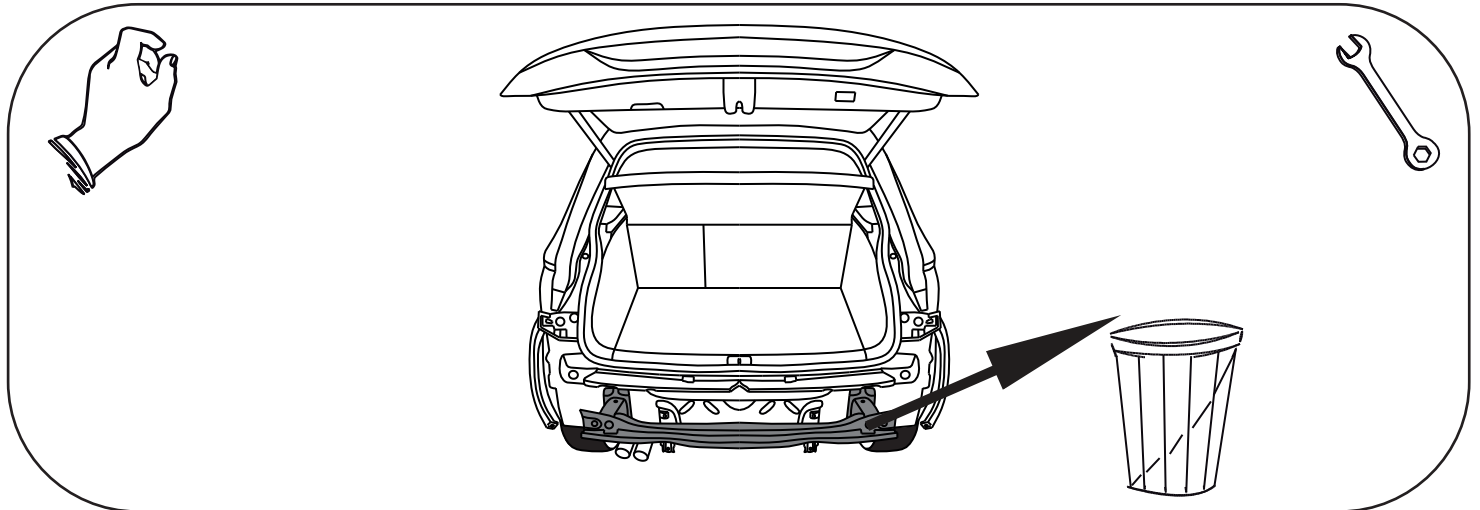
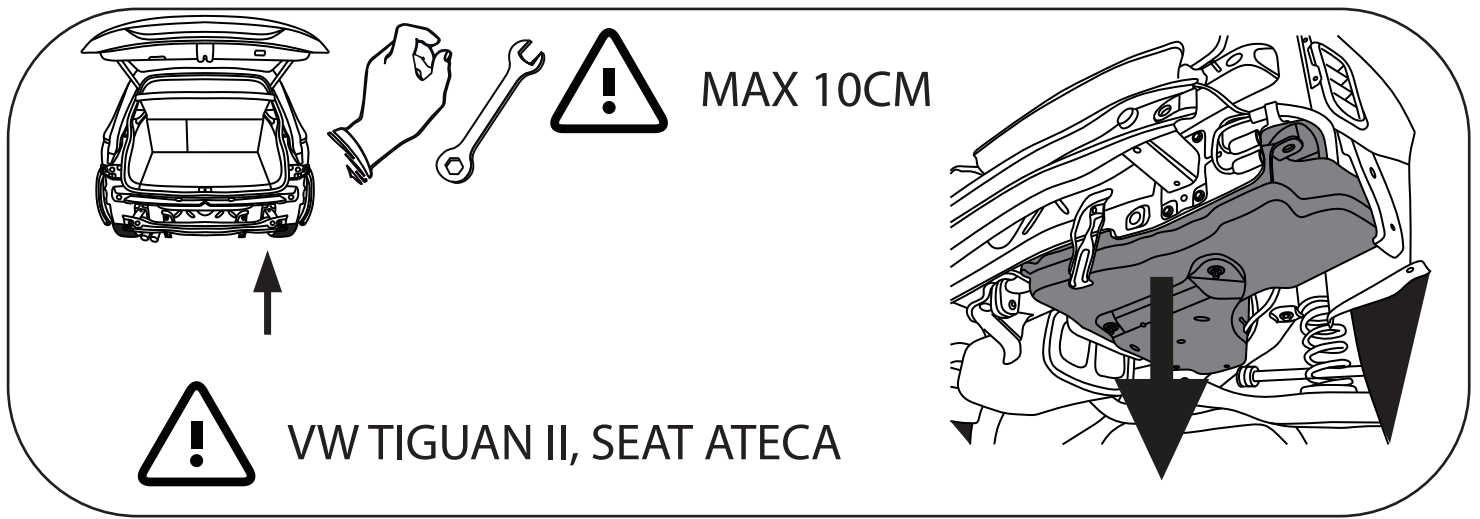
- Unscrew the bumper and lamps.
- Unscrew the bumper bar from the rear belt of the car (it will not be used any more).
- Insert the main bar A in the holes of frame side members and screw through the technological holes in the frame side members with bolts M10x40 8.8 (point 1).
- Tighten all the bolts according to the torque setting -see the table.
- Cut out the fragment in the lower part of bumper to fit the handles of towball.
- Assemble the bumper and lamps.
- Fix the ball and electric plate with bolts M12x22 .
- Connect the electric wires.

- Dévisser le pare-chocs et les lampes.
- Dévisser la poutre pare-chocs de la jupe arriere de la voiture (elle ne sera plus utilisée).
- Glisser la barre d'attelage A dans les orifices des longerons et a travers les trous technologiques dans le longeron, les serrer a l'aide des boulons M10x40 8.8 (point 1).
- Serrer tous les boulons avec un couple de serrage selon tableau.
- Exécuter une encoche dans la partie inférieure du pare-chocs, pour l'encastrement de la boule.
- Vissez le pare-chocs et les lampes.
- Serrer la boule et la tôle de la prise électrique avec les boulons M12x22.
- Brancher l'installation électrique.

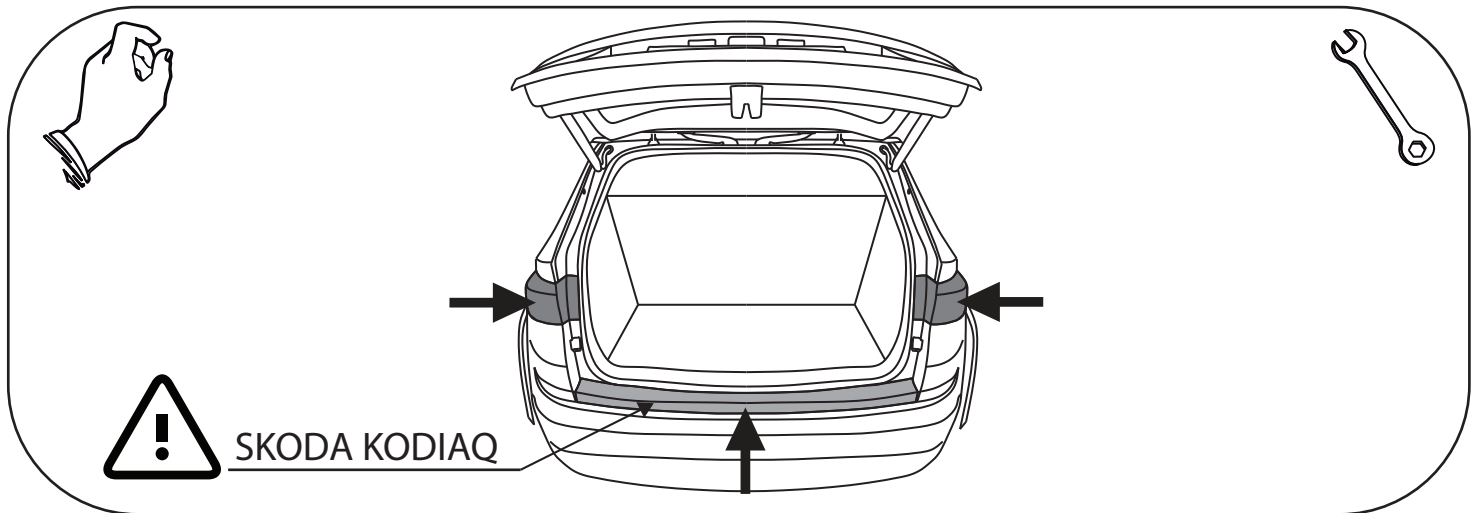
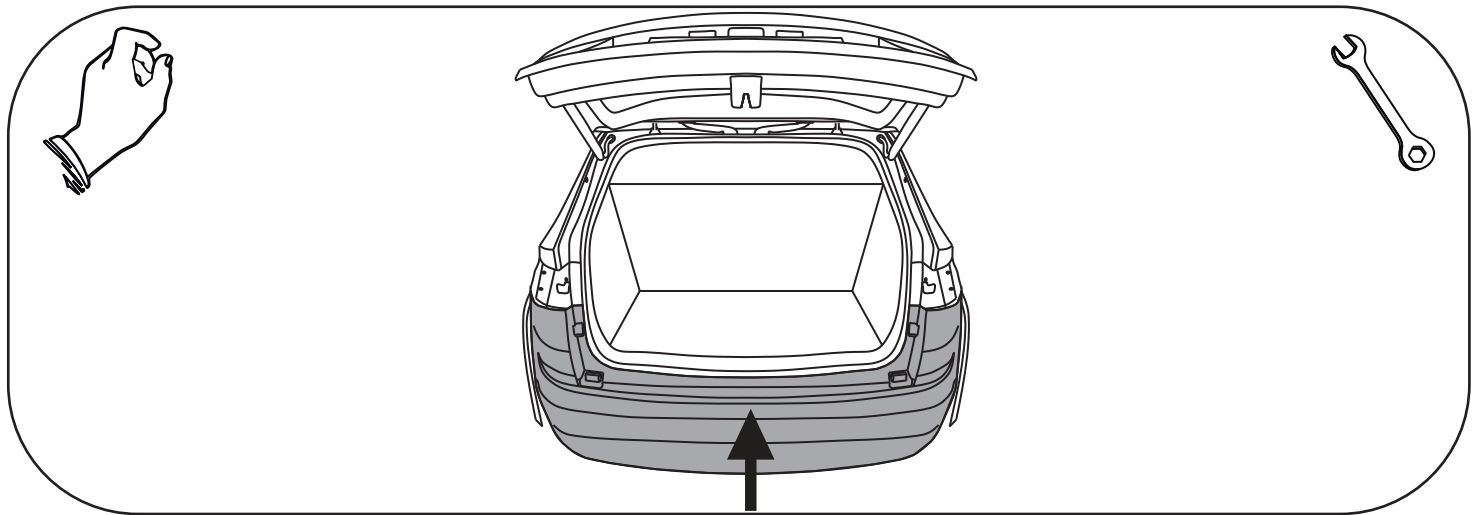
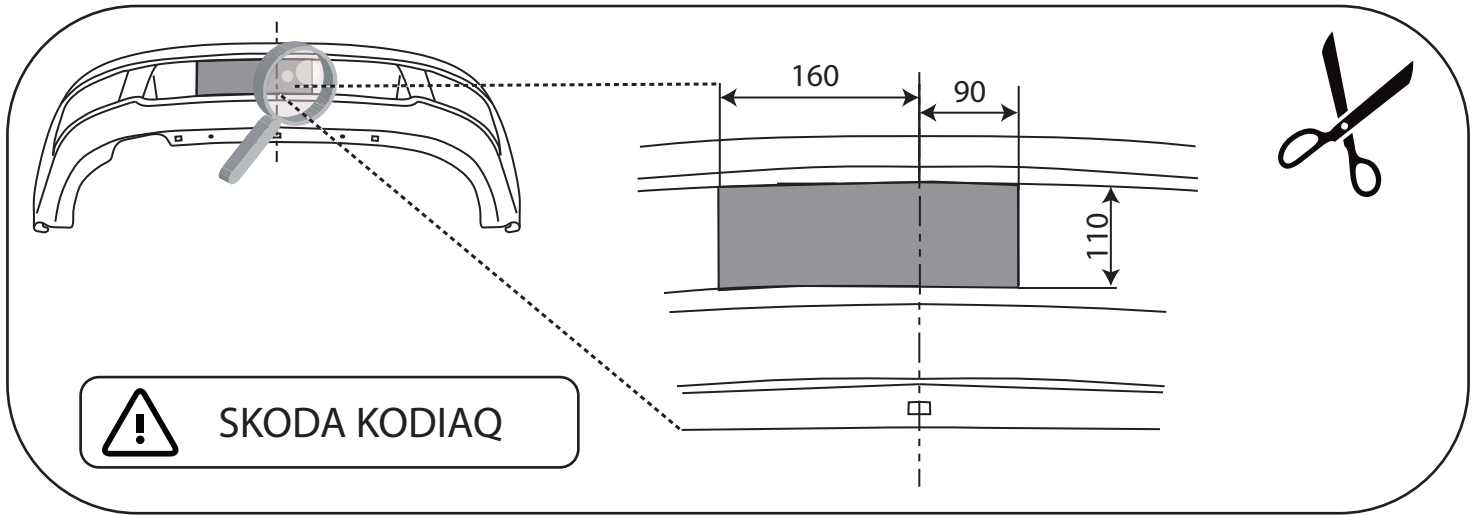
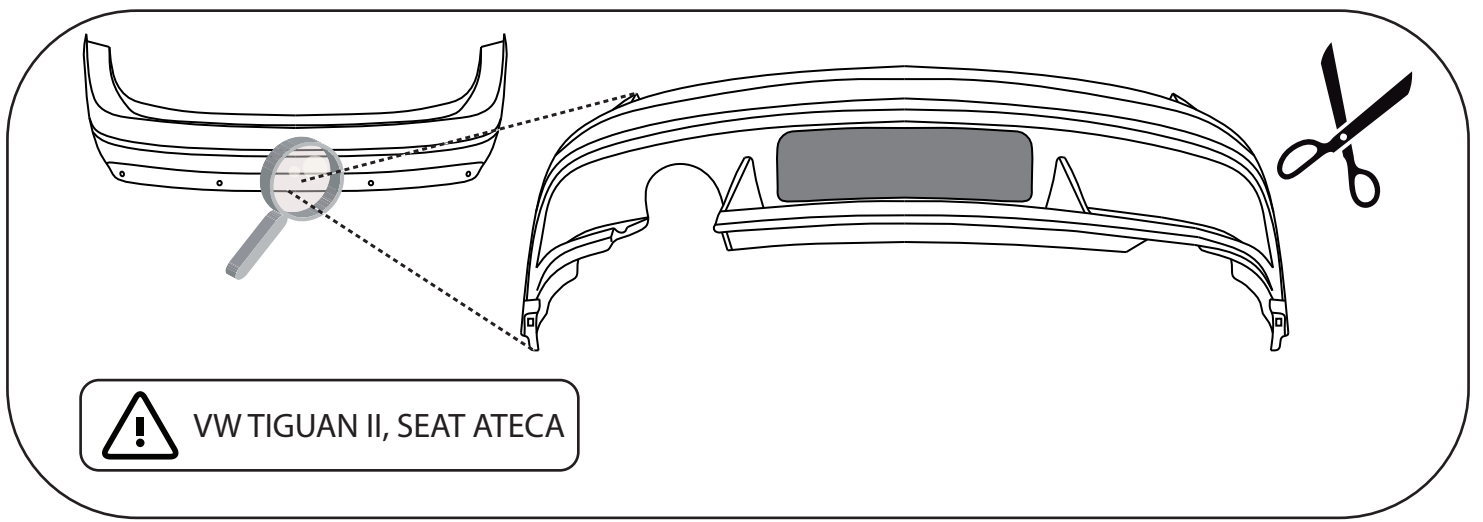
- Schrauben Sie den Stoßfänger und den Stoßfänger abschrauben.
- Schrauben Sie die Stoßstange ab (sie wird nicht mehr verwendet).
- Setzen Sie die Seitenelemente der Hauptleiste in die Metallklammern ein und schrauben Sie sie mit den Schrauben M10x40 8.8 fest (Punkt)
- Einen Ausschnitt im unteren Teil der Stoßstange, in ihrer Achse.
- Ziehen Sie alle Schrauben entsprechend der Drehmomenteinstellung fest - siehe Tabelle.
- Die Stoßstange und Rückleuchten anschrauben.
- Befestigen Sie den Ball und die elektrische Platte.
- Schließen Sie die elektrischen Kabel an.

- Desmontar el parachoques y las lámparas.
- Desmontar la barra del parachoques (ya no será necesaria)
- Apretar la barra del gancho A com tornillos M10x40 8.8 (punto 1).
- Cortar la parte inferior del parachoques, en su eje, para una abertura para el soporte del balón.
- Fijar el parachoques y las lámparas.
- Apretar todos los tornillos con el par según la tabla anterior.
- Apretar la bola y la placa de la toma eléctrica.
- Conectar la instalación eléctrica.

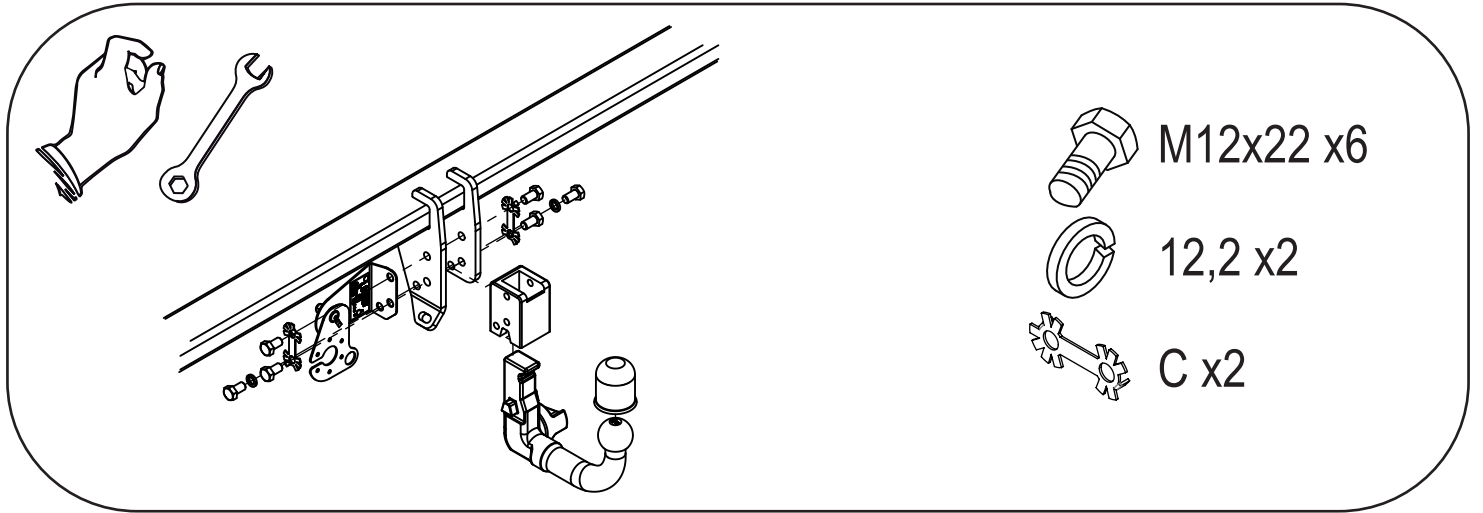
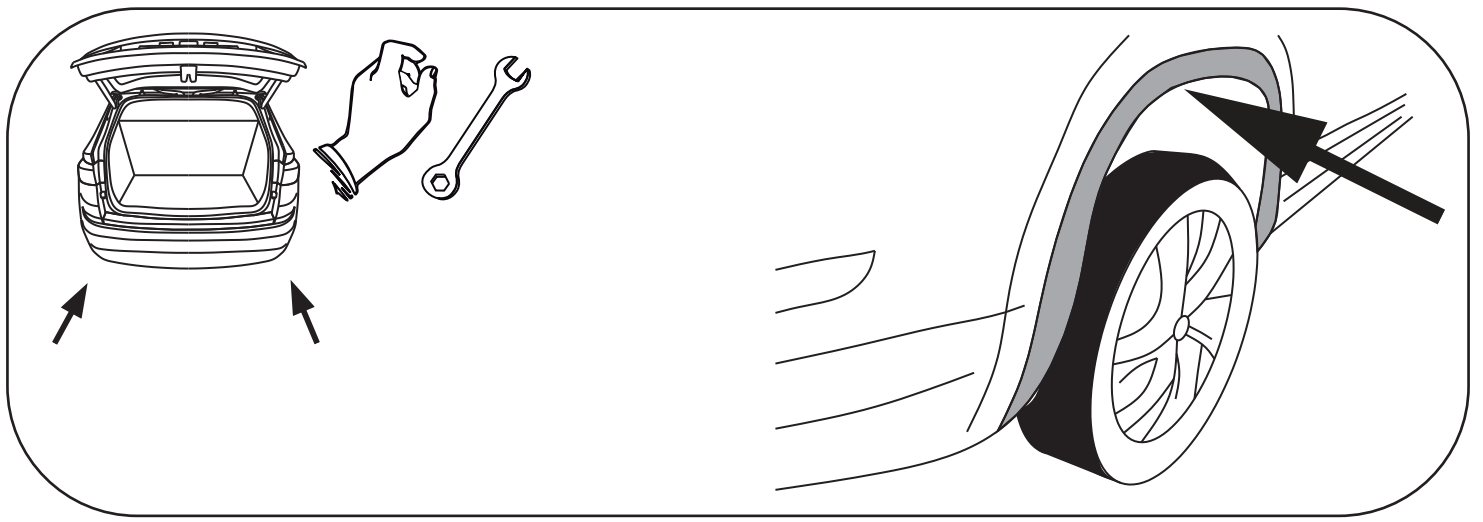






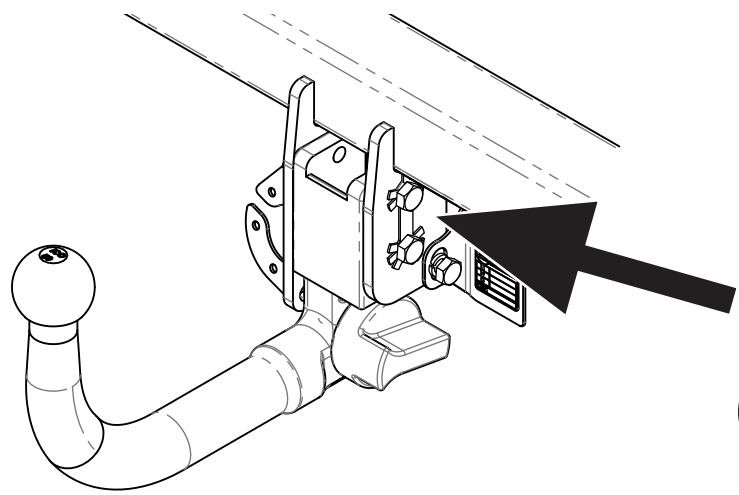
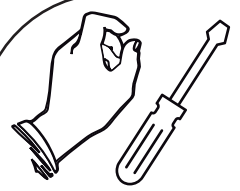
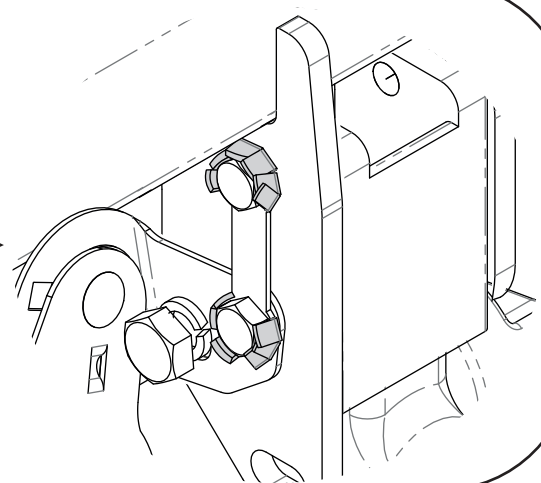
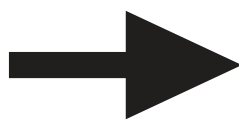
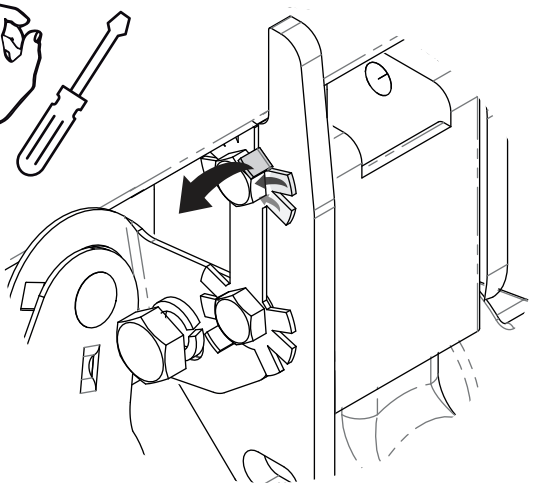
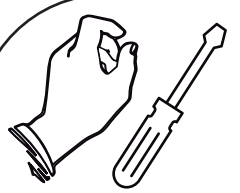
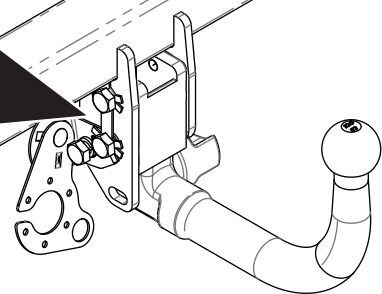








**CRIMP**



**CRIMP**

